

RADIO electronica

ONAFHANKELIJK TIJDSCHRIFT VOOR PRAKTISCHE ELEKTRONICA

22e jaargang

8

16 april 1974

f 1,70

verschijnt tweemaal
per maand

**Kabeltelevisie:
rondblik over een
nieuw medium**

**Guglielmo Marconi
1874...1937**

**Automatisch
buitenlicht**

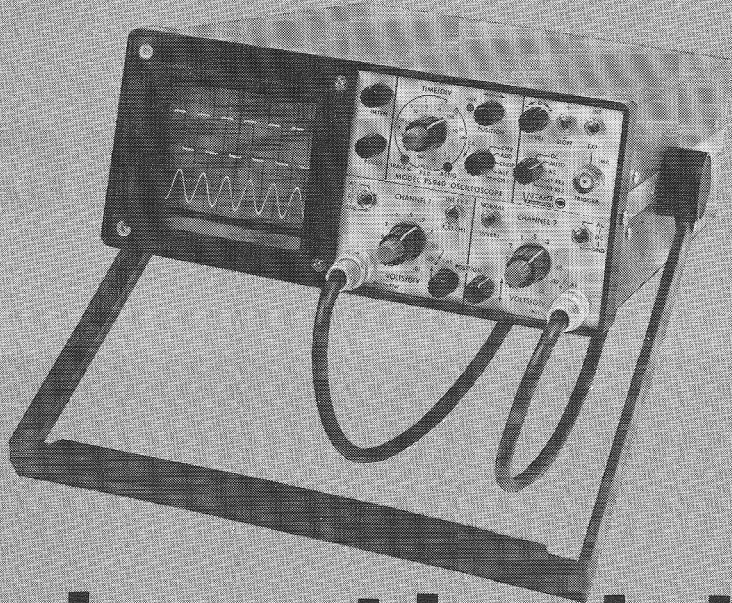
Guarding...

Muziekcassettes

**Pseudo-quadro
adapter**



*Neumann-platenspeler voor
TED-beeldplaten
(foto: Dieter Pohle).*



Het enige wat bescheiden is aan de 2-kanaals VU-Data mini-oscilloscoop is het formaat.....

Deze draagbare oscilloscoop heeft verder alle pretenties van een volwassen precisie-instrument.

En met recht. De VU-Data 2-kanaals mini-oscilloscoop is geheel vergelijkbaar met een laboratorium oscilloscoop.

Hij werkt op netspanning of op batterij, heeft een bandbreedte van DC tot 20 MHz en een gevoeligheid van 10 mV/div.

Het tijdbasisbereik loopt vanaf 100 ns/div. tot 1,25 ms/div. in 21 stappen.

U kunt zijn meer dan voortreffelijke kwaliteiten verbergen in een normale tas of werkkoffer met een gewicht van 5,9 kg. inclusief batterijen.

Zo kan hij u overal waar dat gewent is waardevolle informatie verstrekken.

Gewoonlijk zou zo'n instrument met zoveel mogelijkheden een aanzienlijke investering vragen. Maar dat is niet het geval.

Voor f 4545,— bezit u deze grote kleine. (excl. ni.-cad batterijen en excl. BTW)

Vraag eens een informatieblad met alle gedetailleerde dokumentatie of een demonstratie aan over de VU-Data 2-kanaals mini-oscilloscoop.

Hier is de bon.

BON Aan antwoordnummer 2500 Steensel/Ehv.
PS 940 Graag uw informatieblad
ontvangen wij demonstratie

van de 2-kanaals VU-Data mini-oscilloscoop

naam

straat

plaats

telefoon

(geen postzegel plakken op de envelop)



SIMAC Electronics b.v.

SCIENTIFIC INSTRUMENTS FOR MEASURING AND CALIBRATION

Steensel, Eindhoveneweg 58 Tel. 04970 - 2011

ONAFHANKELIJK TIJDSCHRIFT
VOOR PRAKTISCHE ELEKTRONICA

waarin opgenomen „ELECTRON DIGEST”,
orgaan van het Internationaal Documentatie
Centrum voor Elektronische Toepassingen
(IDOCET) Antwerpen

Uitgave van:

Kluwer

Technische Tijdschriften B.V.

Redactie, administratie en advertentie-
afdeling

Polstraat 9 – Postbus 23

Deventer-6600 – Tel. 0 5700 - 7 55 22

Giro 86 12 21

Bankrelatie:

Algemene Bank Nederland N.V.,

Deventer

No. 596247265

Redactie:

C. J. Bakker

J. G. Smilde

Medewerkers in Nederland en België:

ir. E. A. L. M. Aerts	W. Jak
W. Arckens	J. H. Jansen
R. Bakker	drs. W. D. M. Janssen
W. De Boeck	Th. R. J. Koehoorn
ir. W. v. Bokhoven	H. Leydens
J. Bron	ing. Th. C. Lof (L&S IP)
H. Busman	W. Olthoff
H. E. Charlouis	H. Saeys
W. W. Diefenbach	drs. F. M. Schimmel
C. L. Doesburg	D. H. Schravendeel
R. Y. Drost	R. Sonépouse
E. J. R. Engelen	ing. J. M. Spekreijse (L&S IP)
J. H. M. Goddijn	F. A. S. Sterrenburg
H. Hinlopen	P. Vijzelaar
	H. A. O. Wilms

jaarabonnement f 29,64
(incl. 4% O.B.)

losse nummers f 1,70

gecombineerd juli nummer,

gecombineerd augustus nummer f 3,40
(incl. 4% O.B.)

België 450 Fr

losse nummers 30 Fr

buitenland f 45,- per jaar

Luchtposttarieven op aanvraag

Aanmelding nieuwe abonnees

Nieuwe abonnees ontvangen van de administratie een stortingsacceptgirokaart. Men wordt verzocht voor betaling van het abonnementsgeld uitsluitend van deze kaart gebruik te maken.

Opzegging van het abonnement kan uitsluitend schriftelijk geschieden, uiterlijk 1 maand voor het einde van het kalenderjaar; nadien vindt automatisch verlenging voor 1 jaar plaats.

De in Radio Electronica opgenomen schema's en bouwbeschrijvingen zijn uitsluitend bestemd voor huishoudelijk en experimenteel gebruik – (octrooiwet)

Advertentie orders worden afgesloten en uitgevoerd, overeenkomstig de Regelen voor het Advertentiewezen.

De directie heeft het recht, zonder opgaaf van redenen, advertenties te weigeren.

Verkrijgbaar bij stationskiosken, boek- en radiohandelaren

Verschijnt tweemaal per maand

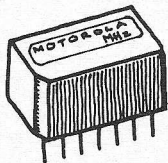


lid NOTU,
Nederlandse Organisatie
van Tijdschrift-Uitgevers

In dit nummer:

- | | | |
|----------------------------------|------------|--|
| Telecommunicatietechniek | 251 | Kabeltelevisie: rondblik over een nieuw medium |
| | 258 | TED-platenspeler voor professionele doeleinden |
| Historie | 255 | Guglielmo Marconi 1874...1937 |
| Elektronen technologie | 256 | TV-systeem met pseudo-willekeurige puntastafing |
| Bouwontwerpen | 257 | Automatisch buitenlicht |
| | 263 | Nog een experimenteerbord voor TTL |
| | 267 | Pseudo-quadro adapter |
| Meet- en regeltechniek | 259 | Guarding... noodzaak bij precisie metingen |
| Passieve componenten | 261 | In-Line beeldbuis voor 110° KTV |
| | 268 | Drievoudig, actiefilter in dikkelaag-hybridetechniek |
| | 269 | Schmitt trigger met geheugenwerking |
| Lezer Reflecties | 252 | Stand van de TV-beeldbuistechniek |
| Spitsvondige schakelingen | 253 | De beste spitsvondige... |
| | 262 | Monostabiele multivibrator |
| Opto-gevarieerd | 265 | Licht naar frequentie omzetter |
| Vaste rubre rubrieken | 252 | Tentoonstellingskalender 1974 |
| | 253 | RE-journaal |
| | 254 | Nieuws in het kort |
| | 254 | Astro-elektronica |
| | 266 | Muziekcassettes |
| | 272 | Ontvangen brochures |
| | 273 | Nieuws voor handel en industrie |

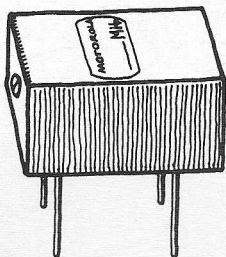
MOTOROLA
PRECISIE OSCILLATOREN,
het betrouwbare hart van uw
schakeling



K1091A

Miniatuur 14-pins DIP kristal clock oscillator. Freq. gebied: 4-20 MHz. Stabiliteit $\pm 0,01\%$ (0°C- 55°C.) Ingang: + 5 Vdc 300 mW max. Uitgang: T.T.L. toepasbaar.

Bij afname van 5 stuks:
 f. 139,- /stuk.



K1089A

Miniatuur temperatuur gecompenseerde kristal oscillator. Freq. gebied 5- 20 MHz. Stabiliteit $\pm 2 \cdot 10^{-6}$ (0°C.- 55°C.) Ingang: 5-9-12-15 Vdc. Uitgang: blokgolf (T.T.L. toepasbaar.)

Bij afname van 5 stuks:
 f. 255,- /stuk.

Documentatie over het uitgebreide oscillatoren programma van Motorola wordt U graag toegezonden.



ADAURIEMA EUROPE NV.
 PRINSES MARGRIETLAAN 5 OUDERKERK A/D AMSTEL
 TELEFOON: 02963-3454

Echo

HOOFDTELEFOONS



Type HS-1000 DT

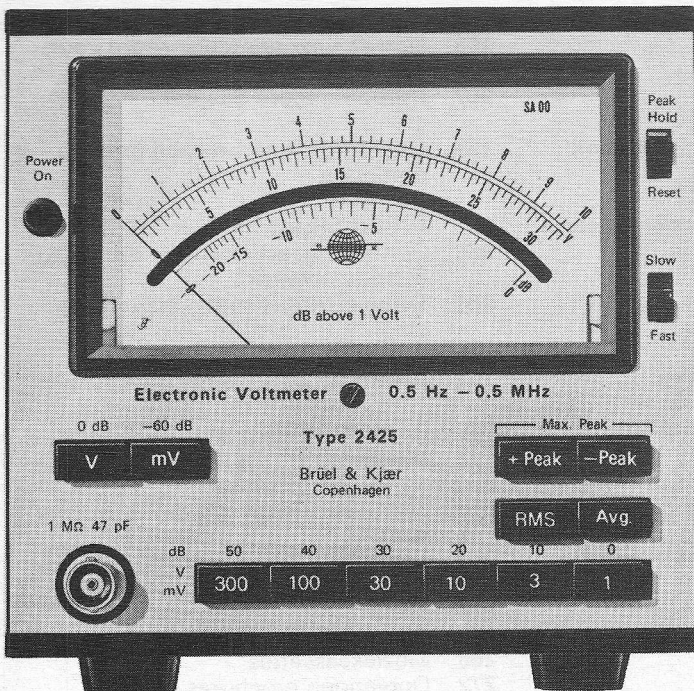
Gevoeligheid: 120 dB bij 1000 Hz, 1 mW
 Frequentiebereik: 15 - 24.000 Hz
 Impedantie: 8 - 16 Ω per kanaal
 Max. input: 0,5 W.
 Lengte snoer: 3,5 meter



Theal b.v.

Keizersgracht 520 - Amsterdam
 Tel. 020-242011*

Een nieuwe universele elektronische voltmeter van Brüel & Kjaer met „True RMS” detectie systeem.



Freq. gebied: 0,5 Hz-500 kHz
 Versterking: -50 dB tot 60 dB in geijkte stappen van 10 dB.
 Gevoeligheid: 1 mV-300 V v.s.
 Ingangsimp.: 1 M Ω /47 pF
 Aanwijzing: „True RMS”, Gemiddeld, +Top, -Top en Max Top.
 Uitgang: 1 Volt, AC en DC

Prijs: f 1696,- exkl. B.T.W.

Ook leverbaar met automatische bereikomschakeling Type 2426.

Prijs: f 2210,- exkl. B.T.W.

Uitgebreide gegevens van deze handige en compacte voltmeters kunt U aanvragen bij:

BRÜEL & KJÆR NEDERLAND B.V.

POSTBUS 3087 UTRECHT.

2002

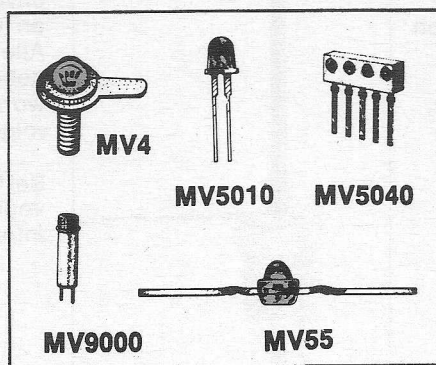


DIT IS EEN GROENE LED



**ALLEEN IS HIJ NU
ROOD GESCHAKELD**

Deze bipolaire rood/groen LED is slechts één van de 50 typen van Monsanto. Door vereenvoudiging van produktiemethoden, toepassing van nieuwe technieken en research komen regelmatig nieuwe produkten op de markt die voorzien in uw behoefte. Wat dacht u bijvoorbeeld van de bipolaire leds met de opties groen/geel, geel/rood, de high power diode en de nieuwe diode die reeds bij een stroom van 1 mA een zeer helder licht uitstraalt. Allemaal nieuwe produkten van Monsanto.



Eén van Monsanto's bestsellers is de MV-5020 serie, dé led met het grootste marktaandeel. Een economische paneelindicator compleet met bevestigingsclip voor snelle montage in uw paneel.

En wat dacht u van 10 jaar garantie? Bovendien zijn alle componenten uit voorraad Amsterdam leverbaar. Wij informeren u graag omtrent het hele Monsanto-programma. Applicaties en documentatie liggen voor u klaar.

Monsanto

TECHMATION

TECHMATION N.V. opto-electronics
Gebouw 105-106
Schiphol-Oost
tel. (020) 45 69 55

Stel dat u zonder risico's wire-wrap* verbindingen wilt maken.

Dan moet u draad nemen van HABIA!

Habia Teflon* draad hoeft niet meer geïntroduceerd te worden. De professionele industrie kent haar excellente waarde. Zo werken o.a. de belangrijke Westeuropese computerfabrikanten met Habia draad omdat men zich in vitale elektronika geen storingen kan veroorloven en de verwerkings-eigenschappen van groot praktisch nut zijn.

NIEUW VOOR NEDERLAND IS ECHTER TEFZEL*-ETFE. Naast Teflon en Kapton* een derde belangrijke loot aan de Habia-stam. Tefzel blinkt uit door een magnifieke balans van diëlektrische, mechanische en thermische eigenschappen. En Tefzel is evenals Teflon en Kapton vrij van veroudering, heeft een hoog temperatuurbereik, neemt geen vocht op, is chemisch inert en heeft superieure constante diëlektrische eigenschappen.

De geleiders van alle Habia draden worden van koper en speciale legeringen vervaardigd in eigen fabrieken in Zweden en Frankrijk.

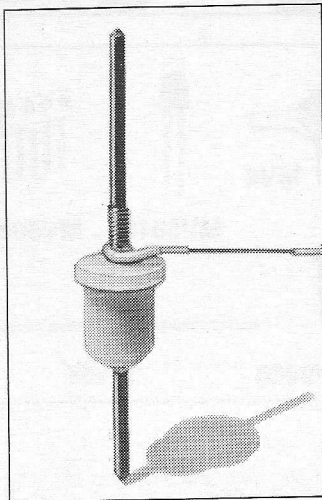
Het Habia standaard draad-programma omvat:

- draad AWG 36 tot 00 met isolatie in 10 verschillende kleuren
- flat-cable voor "quicky" of wire wrap aansluiting
- afgeschermd en coaxiale kabel, volledig "wrapbaar"
- op maat gesneden en voorgestripte draad in bulk en kit
- handstripgereedschap en losse

wrapposts in geïsoleerde uitvoering, als stand-off en feed-through.

Alle Habia draad is U.L. goedgekeurd en kan worden vervaardigd volgens vele specificaties.

Bel 01600-48950*
voor nader gewenste informatie.



*Reg. trade marks

HABIA

Habia Benelux b.v. Marksingel 40b Breda Telefoon 01600-48950* Telex 54262



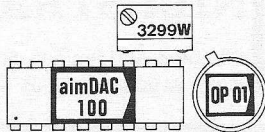
...meer dan alléén potentiometers.

D ↓ A conversie?

..natuurlijk,
met de aimDAC-100 serie.

complete, monolithische D-A converters met stroomuitgang en gegarandeerde specificaties over het gehele temperatuurbereik.

...en dit is de ruimte, die u nodig heeft voor een echte 10-bit DAC.



Kies uit 40 uitvoeringen de optimale versie voor uw applicatie:

- * 0-70 °C of -55/+125 °C temp.bereik
- * hermetische of silicon-B omhulling
- * 0-5 resp. ± 2,5 V of 0-10 resp. ± 5 V volle schaal uitgang (incl. monoOP-01)
- * alle uitvoeringen zowel uni- als bipolair schakelbaar.

10 bit acc: 0,05% lin.
 9 bit acc: 0,1% lin.
 8 bit acc: 0,2% lin.
 7 bit acc: 0,3% lin.

- * settling tijd tot 0,05%:
 zonder op.amp: < 375 nsec.
 met op.amp: < 1,0 µsec.

- * dissipatie:
 $V_o = \pm 6 V$: max. 100 mW
 $V_o = \pm 15 V$: max. 300 mW.



PRECISION MONOLITHICS INCORPORATED

BOURNS BV PB1126 DEN HAAG TEL 070-601919*

't Lijken batterijen 't zijn eigenlijk accu's Rodelco noemt ze Ever Ready's.



Oplaadbare nikkel-cadmium cellen van Ever Ready. Talloze professionele gebruiksmogelijkheden: alarm- en noodstroomssystemen, verkeerslichtinstallaties, praatpalen, mobiele communicatie- en meetapparatuur enz.

Het geheim van de „onverwoestbare” Ever Ready's schuilt in de gesinterde elektroden die de cel in staat stellen hogere piekstromen te leveren. Dat Ever Ready's leak- en shockproof zijn, is vanzelfsprekend.

Wat U verder nog moet weten:

Rodelco levert Ever Ready's uit voorraad.

En de prijs? Erg gunstig!

Bestel nu en overtuig U van de uitzonderlijke kwaliteit.

RE-29743



rodelco bv

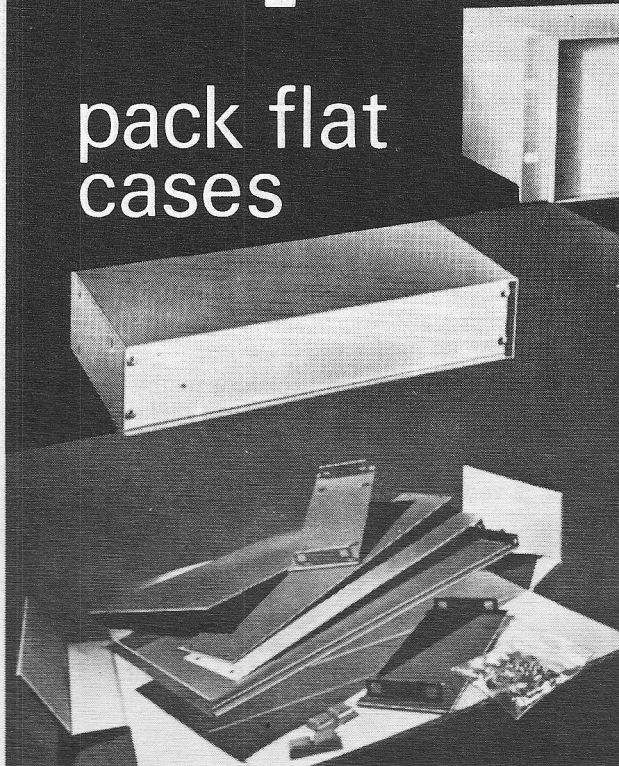
ELEKTRONISCHE COMPONENTEN
... met het oog op de toekomst

Verrijn Stuartlaan 29 - Rijswijk ZH 2109 -
giro 1539777 - telex 32506 - tel.070-995750

6005

new
impak

pack flat
cases



platverpakte instrumentkasten in 4 verschillende afmetingen, d.m.v. hulpstukken ook voor 19" rekmontage.

levering in bouwpakketvorm, snelle en eenvoudige klik-in montage.

afwerking: grijs-bruine moffellak met textielstructuur.

brochure op aanvraag.

uit voorraad leverbaar

impak
een produkt van **imhof-bedco**

alleenverkoop voor Nederland:

**VAN
REIJSSEN
ELEKTRONIKA**

DELFT
SCHIEWEG 73
POSTBUS 5005
TEL. 015-560216
TELEX 32624

Weller[®]

Soldeerbouten
in professionele
uitvoering met
temperatuur
controle. Nu ook
in de mini
uitvoering leverbaar.



Multicore



Tinsoldeer in draadvorm,
alle allages tot 0,23 mm leverbaar.
Verder: materialen voor printed circuits.
Nieuw: soldeercreme en aluminium-
soldeer.

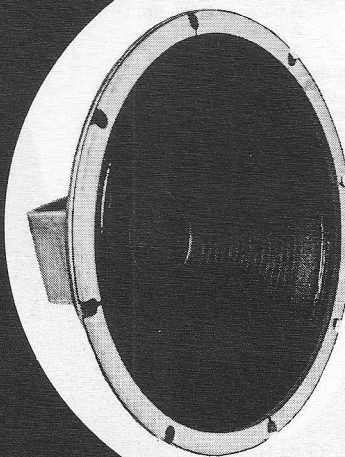


NIERSTRASZ NV

Plantage Middenlaan 60-62 Amsterdam
(020) 24 04 85 Postbus 4141 Telex. 12482

Spital

LUIDSPREKERS



Woofer L 305

Diameter : 30 cm
Vermogen : 20 Watt
Impedantie : 8Ω
Frequentiebereik :
30 - 8.000 Hz
Resonantie-
frequentie : 40 Hz

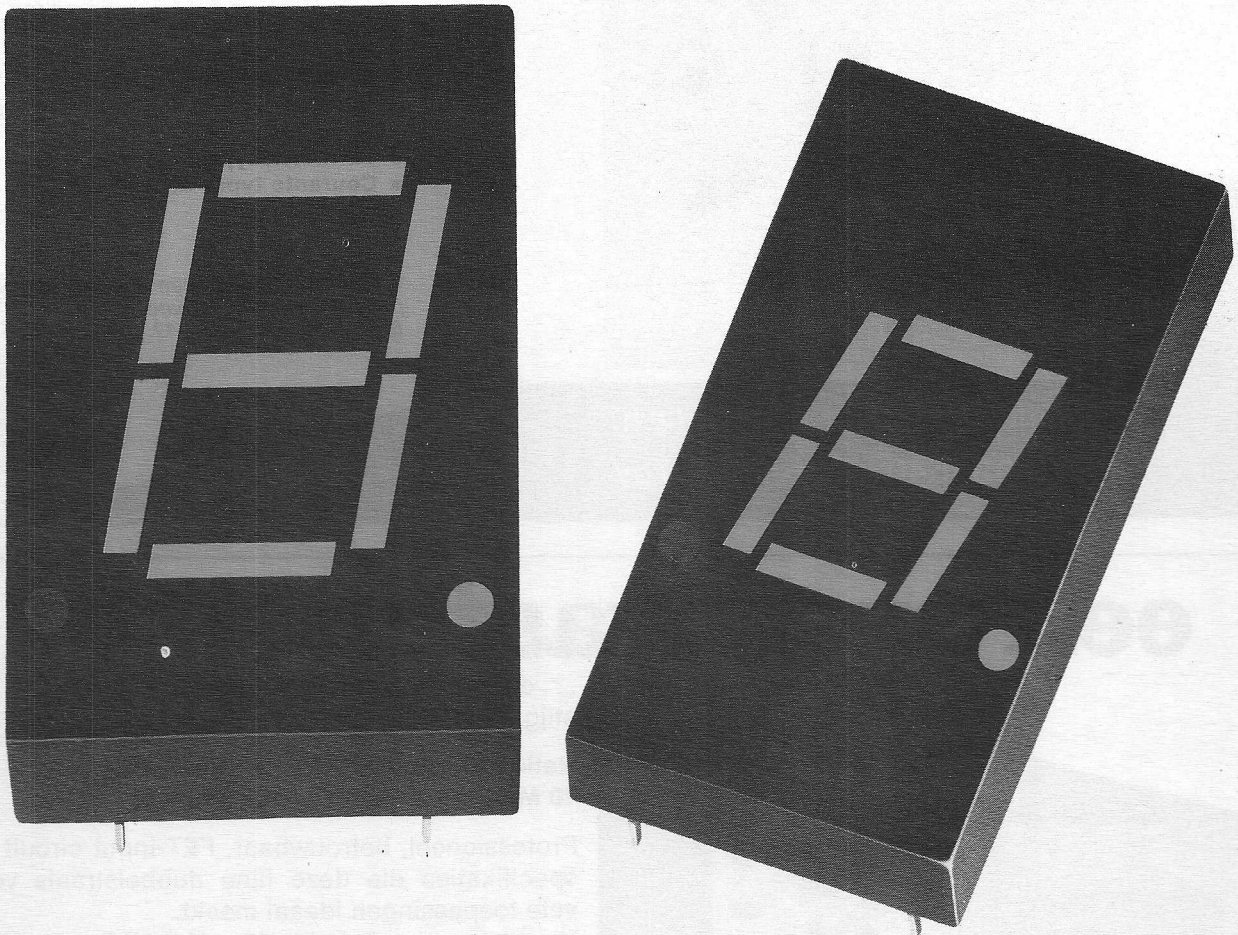
Vraag brochure



Theal b.v.

Keizersgracht 520 - Amsterdam
Tel. 020-242011*

ALS JE BLIEFT!



Hewlett-Packard displays zijn groter dan ooit!

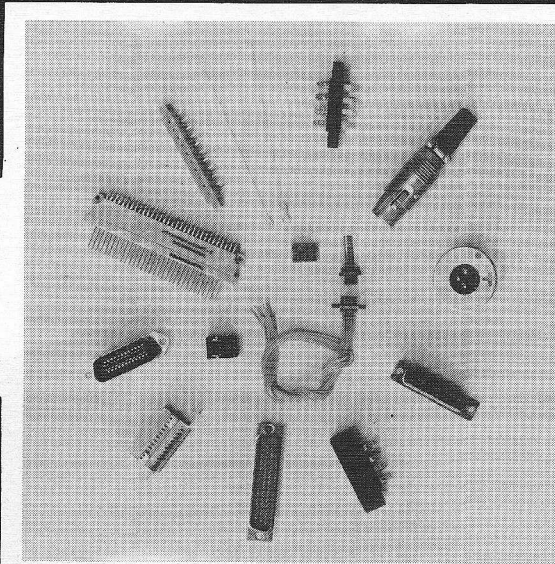
U kunt nu over een groot, goed leesbaar 11 mm. LED display beschikken met behoud van de eenvoudige en goedkope constructie van één chip per segment.

De HP 5082-7750 serie displays heeft dezelfde grote gezichtshoek, uitstekende leesbaarheid en dezelfde standaard DIL pin configuratie als onze 8 mm. 5082-7730 serie displays. Voor levering of nadere informatie kunt u contact opnemen met onze distributor: B.V. Diode, Hollantlaan 22, Utrecht, tel. (030) 88.42.14. Of schrijf rechtstreeks aan ons: Hewlett-Packard Benelux N.V., Weerdestein 117, Postbus 7825, Amsterdam 1011

HEWLETT  PACKARD

Verkoop en Service op 172 plaatsen in 65 landen
Weerdestein 117, Postbus 7825 Amsterdam. Tel.: 020 - 541 15 22

avio-diepen bv



Cannon Connectors

in vele uitvoeringen zoals:

- Printed Circuit
- RTG - DIN 41622
- D-SUB - rack/panel
- DL - 96 en 156 polig, rechthoekig
- XLR - Audio
- JD ribben type
- Courante types uit voorraad

wilt u meer weten, een brochure en/of prijslijst ontvangen, materiaal bestellen? Bel even toestel 16 of 17.

vliegveld ypenburg rijswijk (z-h)
tel 070-994540 telex 32030 gv

een muurvast beeld...

... ongeacht amplitude, frekwentie, periode en stijgtijd met de

National Matsushita VP 5263 A 10 MHz dubbelstraals oscilloscoop

Professioneel, betrouwbaar, FET-input circuit en specificaties die deze fijne dubbelstraals voor vele toepassingen ideaal maakt.

Verticale gevoeligheid: 10 mV-5 V/div. 9 gekal. stappen

Bandbreedte: 10 MHz

Stijgtijd: 50 nsek.

Max. inputspanning: 600 V (DC en AC pk)

Triggering: AutoFix en Trig

Prijs (exkl. BTW) f 2.170,-

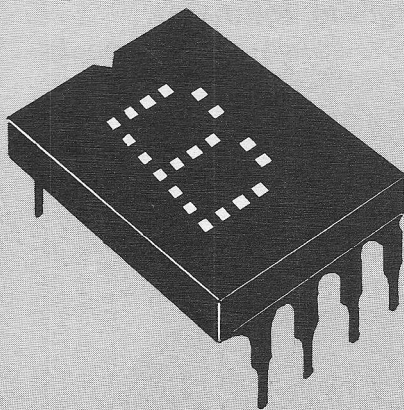
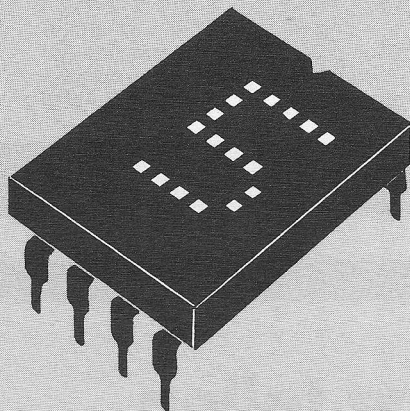
Als U op het punt staat een skoop aan te schaffen vraag dan in elk geval onze documentatie aan. Wij zenden ze U gaarne toe.

KONING EN HARTMAN



koning en hartman elektrotechniek b.v.
koperwerf 30 den haag tel. (070) 67 83 80* telex 31528

HP'S MEEST COMPACTE DISPLAY!



DE HP 5082-7300

Een professionele 4x7 puntmatrix display en een "decoder-latch-driver" circuit in één compacte behuizing.

De HP 5082-7300 serie vertaalt probleemloos Uw BCD- of hexadecimale informatie in zeer goed leesbare numerieke- of alpha-numerieke karakters.

Uiteraard direct te gebruiken met TTL logica, uitgekiend geprijsd en uiterst betrouwbaar.

Maar dat was U al gewend van HP.

NATUURLIJK LEVEREN WIJ BINNEN 48 UUR
UIT VOORRAAD UTRECHT.

DIODE

b.v. Laboratorium
voor electronetechniek

Hollantlaan 22 - Utrecht
Tel. 030-884214 - Telex 47388

HEWLETT  PACKARD

FUNK- TECHNIK

Verschijnt tweemaal per maand
 Publiceert bouwschema's
 komt met de nieuwste ontwikkelingen
 Altijd actueel-uitvoerig-betrouwbaar
 Abonnementsprijs DM 90,60 per jaar

Abonnees op Radio Electronica krijgen aantrekkelijke reductie
 vraag een gratis proefnummer aan bij: **kluyer technische tijdschriften b.v., deventer.**
 Als adres is Antwoordnummer 7 voldoende. Wij betalen de postzegel.



QUAD 50 E

veelzijdige 1 x 50 Watter

uitgang
 vervorming
 ingang
 stoorniveau
 stabiliteit
 accessoire

5,5 - 12,5 - 22,5 - 50 en 200 Ω
 (17 - 22,5 - 34 - 51 en 102 V)
 <0,1% bij 1 kHz, <1% bij 10 kHz
 0,5 V via instelpot
 beter dan 80 dB
 onvoorwaardelijk
 ingangstrafo 600 Ω zwevend



TransTec bv
 Rotterdam - 3002,

Schiedamsevest 67,
 tel. 010 - 14.70.55*

Dana past op úw tellen...

Model 5000+ Digitale Voltmeter.

DC nauwkeurigheid \pm (0.005% reading + 0.001% range)

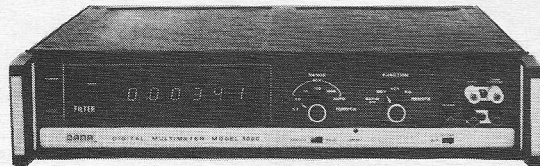
Beide instrumenten zijn uit te breiden tot multimeter met:

AC converter (averaging of true RMS).
 Ohms converter 4-wire
 ratio 4-wire.

Systeem aanpassing is mogelijk met:

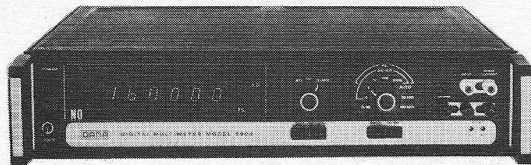
Data output (5000+)
 en Remote programming.

Demonstratie na aanvraag is mogelijk.



Model 5900+ Digitale Voltmeter.

DC nauwkeurigheid \pm 0.001% F.S.



DANA
 waar kwaliteit telt

DANA Laboratories B.V.
 w.o. Cushman Electronics Inc. - Exact Electronics inc. - E.I.P. inc.
 Burgemeester Penstraat 63 A, Baarn.
 Telefoon 02154-61 10.

0010

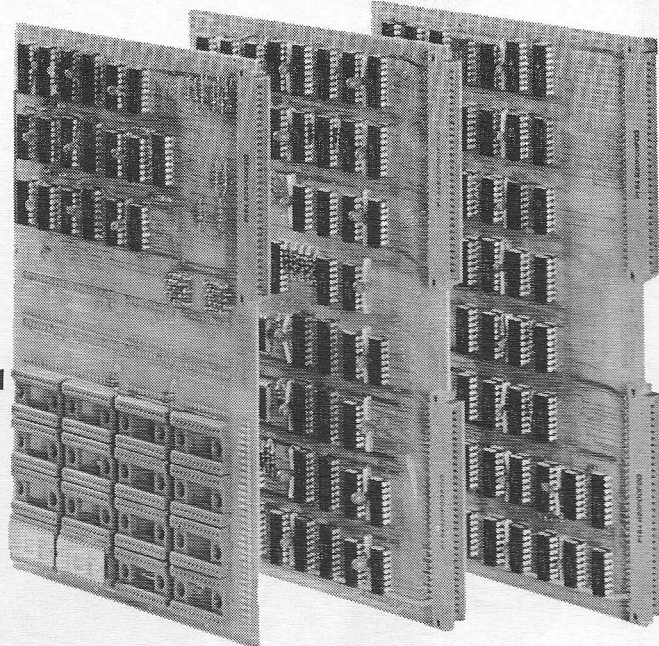
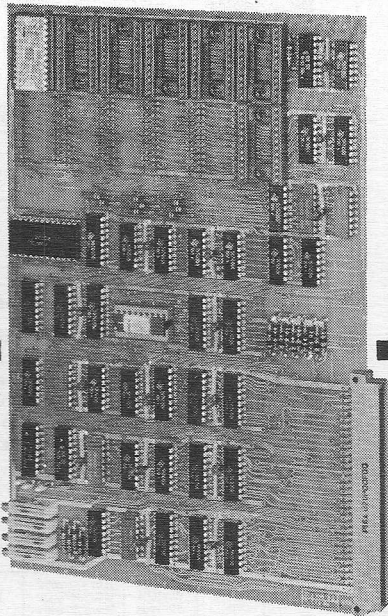
Heeft u wel eens de bus gemist ?

Geen nood, de S.K.S.-bus geeft de aansluiting die u wilde hebben.

S.K.S. verzorgt Hardware, Software, Constructies, Ontwikkelingen, Advising en Productie in de Digitaal- en Computertechniek en wij vinden, dat uw microcontroller het niet zonder eigen bussysteem hoeft te stellen. Daarom ontwikkelden wij een 16 bit parallel Bussysteem, gestuurd door een microprogrammeerbare-controller. En omdat wij toch bezig waren, maakten we er de bandlezer, het keyboard, het display, de kassette recorder,

de magneetkaartlezer en de matrix-printer maar meteen bij. En daarom denken wij, dat u de bus niet meer hoeft te missen.

Vandaag stellen wij u de bestuurders van de Bus voor: Ze heten MC1, MC2, MC3 en MC4 en hun dienstregeling krijgen ze van de microprogrammeerbare (en wisbare) 1701/1702 PROM's. Ze hebben verschillende capaciteiten.



Controller type	Intern microprogrammegeugen	Intern Randem geheugen	Extern geheugen mogelijkheid
MC 1	3K - Bytes		16K - Bytes
MC 2	2K - Bytes	1/4K - Bytes	15K - Bytes
MC 3	2K - Bytes	1K - Bytes	15K - Bytes
MC 4	3K - Woorden à 16 bit		64K - Bytes

U ziet, ze verschillen nogal van elkaar, maar ze hebben één ding gemeen; ze besturen allemaal het bussysteem en ze doen het allemaal even goed,

zonder dat er iets aan de bus veranderd hoeft te worden, als de één de plaats van de ander inneemt.

We willen graag meer over de microcontroller vertellen. Belt of schrijft u daarom even.



SKS - BENELUX B.V.

SOPHIALAAN 33 AMSTERDAM
TELEFOON: 020 - 715909/795911 TELEX: 15386.

Kyoritsu

KEW SNAP SERIES

SNAP-ON VOLT-AMMETER - OHMMETER

Metingen zonder stroom onderbreking op kabels tot 5½ cm. diameter



KEW SNAP 8

Bereiken

Stroom (AC)	Voltage (AC)	Weerstand
0 - 6A	0 - 150V	2KΩ
0 - 15A	0 - 300V	Midscale: 25Ω
0 - 40A	0 - 600V	
0 - 100A		
0 - 300A		

"KEWSNAP" testers waarborgen kwaliteit en nauwkeurigheid op hoog niveau.



KEW SNAP 9

Snap-on
volt-ammeter-ohmmeter

Voor metingen van wissel-
gelijkstroom en weerstand.
Draaibare zeer duidelijk
afleesbare schaal.
9- bereiken. Eenvoudig
schakel systeem.
Gegarandeerd akkurate
werking. Nauwkeurig op 2%
tot 3%.

Bereiken

Stroom (AC)	Voltage (AC)	Weerstand
0 - 10A	0 - 150V	2KΩ
0 - 30A	0 - 300V	Midscale: 25Ω
0 - 100A	0 - 750V	
0 - 300A		
0 - 900A		



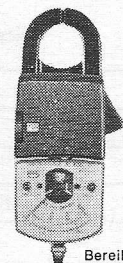
KEW SNAP 6

Snap-on
volt-ammeter-ohmmeter

Wereld's eerste Snap-on meter
met 180° draaibaar huis
in 5 verschillende posities.
Simpele duimbediening.
Duidelijk afleesbare schaal.
Nauwkeurig op 3% bij volle
uitslag.

Bereiken

Model	Stroom (AC)	Voltage (AC)	Weerstand
B	10/50A	150/300/600V	300Ω
C	30/150A	150/300/600V	Midscale: 25Ω
D	60/300A	150/300/600V	



KEW SNAP 5

Snap-on volt-ammeter

Meet 99% van alle elektrische
elementen. Ideaal voor
electriciën en serviceman.
180° draaibare roterende
schaal. Nauwkeurig op 3% bij
volle schaal uitslag.

Bereiken

Model	Stroom (AC)	Voltage (AC)
A	5/25A	150/300/600V
B	10/50A	150/300/600V
C	30/150A	150/300/600V
D	60/300A	150/300/600V

Importeurs voor Benelux

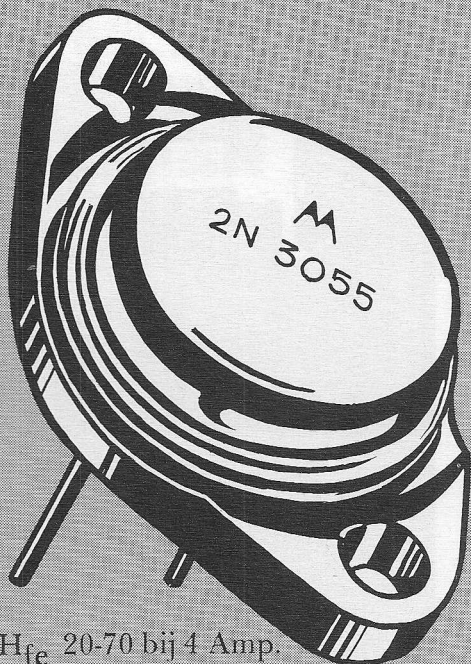
I.H.K.

Zeekant 94 J G - tel. 55 98 74 - Den Haag

C.C.I.

Frankrijklei 115 - tel. 32 78 64 - Antwerpen

MOTOROLA NU DIREKT UIT VOORRAAD LEVERBAAR!



H_{fe} 20-70 bij 4 Amp.
VOLLEDIGE BELASTING MOGELIJK
TOT 40 VOLT.

Natuurlijk bestaat de MOTOROLA voorraad niet uitsluitend uit de 2N 3055.

Ondanks de nog steeds aanhoudende schaarste op de halfgeleidermarkt, beschikt DIODE nu over ruime voorraden van een groot aantal halfgeleiders en geïntegreerde schakelingen uit het MOTOROLA programma.

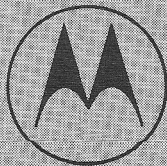
Ook van de populaire MC7800/7900 serie positieve en negatieve spanningsregulators van 5-24 volt, zijn ruime voorraden aanwezig.

Op Uw aanvraag zenden wij U per omgaande onze lijst van voorkeurtypen en de nieuwe MOTOROLA catalogus gratis toe.

DIODE

Hollantlaan 22 - Utrecht
Telefoon 030 - 884214 - Telex 47388

Rue Picard str. 202-204 - Brussel
Telefoon 02/28.51.08 - Telex 25903



MOTOROLA

U hoeft echt niet dag en nacht op uw tellen te passen als u componenten inkoopt.

Siemens maakt componenten.
En in uw belang doen we daarbij geen
enkele concessie aan de kwaliteit.
Oók in uw belang trachten we tegen zo
scherp mogelijke prijzen te leveren.
Rationaliseren we waar het maar kan.
Passen elke kostenbesparende ontwikkeling
onmiddellijk toe.
En we calculeren uiteraard zo scherp
mogelijk. Dat doen we bij alle componenten.
En dat zijn er nogal wat.
Zóveel, dat we u waarschijnlijk altijd wel
kunnen helpen.
Op zich is dit al een voortreffelijke reden
om voortaan direct bij Siemens te bestellen.
De snelle leveringen trouwens óók.

SIEMENS NEDERLAND N.V.
Postbus 1068, Den Haag
Telefoon 070-782742
(070-782 782 centrale)

Siemens levert de beste kwaliteit voor de laagste prijs.



Componenten
van Siemens:
een slagvaardig
programma



"ik bender Copp'leres"

Een koppelaar was er altijd op uit om de beste verbintenis tot stand te brengen. Daarbij kwamen vaak ongrijpbare factoren aan de orde. Kings brengt op coaxiaal gebied ideale verbindingen tussen "mannetjes" en "vrouwtjes" tot stand. Maar alles dat daarbij een rol speelt is uiterst concreet:

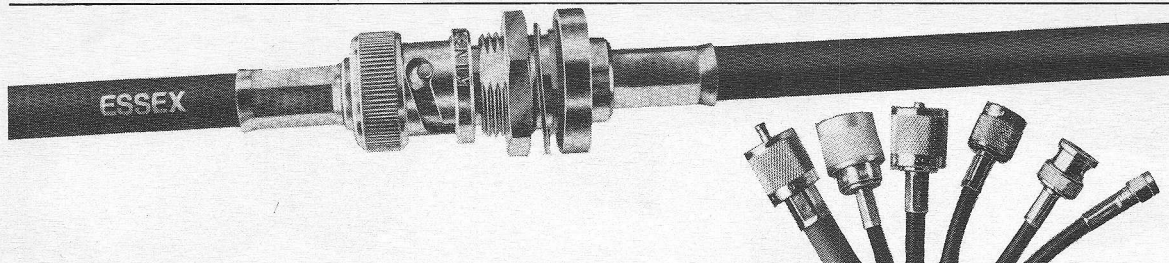


- de vaste greep van de K-Grip® op de kabel, waardoor montage uiterst simpel wordt, terwijl een hechte verbinding wordt verkregen.
- de stevige, volkomen veilige en vochtichte verbinding tussen de beide konnektors.
- de niet korroderende TR-5 finish.
- de zeer korte montagetijd dankzij het unieke krimpsysteem van Kings.

Ga daarom - als het om "mannetjes" en "vrouwtjes" gaat - over op Kings Krimp Konnektors, de perfecte koppelaars. Vraag om onze brochure Kings coaxiale konnektors.

Alle voorkeurtypen Kings K-Grip® en K-Grip Jr.® konnektors zijn ook uit voorraad verkrijgbaar bij Elektronica 2000, Amsterdam.

N.B. Behalve de hiergenoemde K-Grip® konnektors levert Kings ook de K-Grip Jr.® konnektor die 50% kleiner en lichter is dan zijn grotere broer. Met Kings K-Grip Jr.® konnektors bespaart u tijd en geld.



KINGS

INELCO

Afd. Elektronica

Inelco Nederland bv
Inelco Belgium sa

Amsterdam 1011 Postbus 7815 tel. (020) 44 16 66
1160 Brussel, Hertoginnedal 3, tel. 02 - 60 00 12

KABELTELEVISIE

rondblik over een nieuw medium

Regelmatig verschijnen in RE (ondermeer in de rubriek RE-journaal) berichten en artikelen over „kabeltelevisie”. Het komt de redactie nuttig voor in een reeks op zichzelf staande artikelen de verschillende achtergronden en problemen rond „kabeltelevisie” te belichten.

Naast deze algemene artikelen hopen we met een zekere regelmaat artikelen met een technischer strekking te publiceren.

Over pretenties

Kabeltelevisie, gemeenschappelijke antenne-inrichtingen, centrale antenne-inrichtingen, centrale antenne-systemen en kabel-ethersystemen zijn begrippen die elkaar ten dele overlappen, waarbij één facet voorop staat: het doel om beeldinformatie zo hoogwaardig en storingsvrij mogelijk te distribueren onder de aangesloten „consumenten”. Genoemde systemen verschillen in pretentie, in capaciteit, in mogelijkheden en in toekomstvastheid.

De pretentie van een kabelvideo-systeem ligt verankerd in de technische-uitvoeringsvorm, die op zijn beurt weer een afspiegeling is van de gestelde doeleinden:

- *doorgeven* van beeldinformatie van een gemeenschappelijke of centrale antenne naar woningen, waarbij de plaatselijk te ontvangen ethersignalen onverkort en onverbroken worden verwerkt;
 - *uitgeven* van beeldinformatie vanuit een studio, vanuit een woning of van een willekeurig punt in het distributienet (hierbij wordt gedacht aan actuele lokale programma's, beeldband- of -plaatprogramma's, films);
 - *afgeven* van signalen uit het open ethernet, echter niet onmiddellijk of onverkort, maar op een ogenblik waarop het de aangeslotenen het meeste past (hierbij kan worden gedacht aan het door de kijker laten kiezen van programma's uit een videotheek, danwel in de vorm van een „store and forward”-programma-opbouw);
 - *teruggeven* van signalen vanuit een woning naar een bepaald centrum of acquisitiepunt binnen het net.
- Naar praktische uitvoering betekent dit, dat er globaal gesproken zowel éénrichtings- als tweerichtingsverkeer mogelijk moet zijn.

De *gemeenschappelijke antenneinrichting (GAI)* is de technisch eenvoudigste uitvoeringsvorm, is qua omvang beperkt tot ongeveer 100 aangeslotenen, kent geen versterkers in het distributienet en kent in de regel niet meer dan zes kanalen. Veelal is dit voldoende voor de plaatselijk te ontvangen open etherprogramma's.

De *centrale antenneinrichting (CAI)* is aanmerkelijk groter, kan qua omvang stadswijken, gemeenten en zelfs agglomeraties omvatten, heeft door zijn technisch aangepaste infrastructuur de mogelijkheden in zich meerdere program-

ma's dan bij de GAI door te geven en kan geschikt worden gemaakt voor het uitgeven van programma's

Voor het doorgeven van beeldinformatie die niet in de open ether zijn te ontvangen is het centraal antennesysteem (CAS) gedacht. De programma's worden dan via kabel aangevoerd danwel door straalverbindingen en/of satellieten aangestraft. Een CAS kan ook bestaan uit een groot aantal CAIN (meervoud van CAI), die zodanig worden gekoppeld dat de bij de ene CAI te ontvangen open etherprogramma's worden doorgezonden naar een CAI waar die mogelijkheid niet bestaat. Zo kan een CAS een compleet land bestrijken, zodat het niet verwonderlijk is dat de Staat middels een door haar gecontroleerde instantie (de NV Casema) de technische infrastructuur van het distributiesysteem beheer(s)t. Die NV Casema zal zich logischerwijs ook bezig houden met het beheer over incidentele CAIN.

Het feit, dat via een CAS veel programma's zullen worden doorgegeven zal inhouden dat er regiefaciliteiten voor bijvoorbeeld lokale omroep mogelijk moet zijn, registratiefaciliteiten en reportagemogelijkheden. Feitelijk hebben we hier al te maken met een beperkt tweerichtingsverkeer.

Generaties

Een studie uitgevoerd door het Franse ingenieursbureau Innovation, Communication, Structures (ICF) ten behoeve van de Europese Commissie stelt in het rapport „De teledistributie en haar toepassingen in de landen van de Gemeenschap” dat er vier generaties kabelvideosystemen zijn. De eerste generatie omvat de bestaande GAIN en CAIN, als tweede generatie wordt een CAI genoemd die is voorzien van beperkt tweerichtingsverkeer voor reportagedoeleinden. De derde generatie is een distributiesysteem, dat door zijn opbouw inherent de mogelijkheden voor tweerichtingsverkeer in zich heeft, terwijl bij de vierde generatie die faciliteit is verwezenlijkt. Bij zo'n interactief of dialoogverkeer denkt men niet alleen aan het overbrengen van audiovisuele informatie, maar ook aan telemetrische gegevens (meterstand van gas, water, elektriciteit, bewakings-signalering, brandmelding maar ook giro-geldverkeer, datafonie, beeldtelefonie ed.)

Voor die vierde generatiesystemen reserveert men de term „Kabeltelevisie” (KATV). De technologische ontwikkeling van een kabeltelevisiesysteem stuit vooralsnog op wetgeving en normalisering/compatibiliteit van de door de verschillende fabrieken geïntroduceerde systemen.

De maatschappelijke acceptatie van een kabelvideo-systeem zal geënt zijn op toekomstverwachtingen. De toekomstvastheid van een net wordt bepaald door het aantal beschikbare kanalen, versterkercapaciteit, opbouw van het distributienet, en - uiteraard - de wensen van de gebruikers. De economische levensduur van een GAI, CAI of CAS wordt gesteld op tussen de tien en vijftien jaar. Een compatibel CAI met inherente mogelijkheid tot beperkt tweerichtingsverkeer zou als toekomstvast kunnen worden gekwalificeerd.

In een komend artikel gaan we dieper op de technische merites van de verschillende systemen in.

LEZER REFLECTIES

Brieven in deze rubriek afgedrukt geven de mening weer van de inzenders, die echter niet behoeft overeen te stemmen met het inzicht van de redactie.

Stand van de TV-beeldbuistechniek

Lezers met enig realiteitsgevoel zullen begrip op kunnen brengen voor onvolledigheden en zelfs onjuistheden in een bepaald artikel en zullen een redactie zelfs zelden iets kwalijk nemen, aangezien er doorgaans voldoende begrip bestaat voor het feit, dat men als redactie is aangewezen op kopij van uitéénlopende kwaliteit.

Temeer echter daar u pretendeert neutraal te zijn komt ons het artikel op blz. 5 van het januarinummer getiteld „Stand van de TV beeldbuis techniek” nauwelijks neutraal voor en het moet ons van het hart, dat de auteur onvolledig is geïnformeerd over het onderwerp waarover hij schrijft. Het spijt ons, dat dit zonder meer door u werd gepubliceerd.

Als importeur van Sony produkten treft ons vooral de nogal negatieve benadering van de Sony Trinitron beeldbuis om de volgende redenen:

in tegenstelling tot de opmerking over de plaatsing van de kathoden is er bij Trinitron sprake van een „In-line-systeem” en niet van een Delta systeem. Er wordt melding gemaakt van een kleurscheidings-systeem waarbij de ronde gaten in het schaduwmasker zijn vervangen door langwerpige sleuven (zie afb. op blz. 6), terwijl de reeds in 1968 ontwikkelde en al sinds 1970 in gebruik zijnde Trinitron beeldbuis is uitgerust met het z.g. „apertuurrooster” waarbij de verticale sleuven geheel doorlopen van boven naar onder (zonder onderbrekingen). Over het voordeel van een grotere transparantie hierbij wordt niet gerept. Wij komen ook nu weer tot de conclusie, dat evenals dat het geval is bij de wat nieuwere Schlittmasken-bildröhre de behoefte aan minder vermogensabsorptie door het kleurscheidingsmasker aanleiding was meer naar het Sony apertuurrooster toe te gaan.

In de door ons gevoerde KV-1810-E (46 cm beeldbuis) wordt gebruik gemaakt van een Trinitron beeldbuis met een afbuighoek van 116°. Deze ontvanger is dan ook bijzonder ondiep.

Als voordeel van de toepassing van een gemeenschappelijke lens voor de drie primaire kleurenstralen wordt de kleinere afstand tussen de stralen genoemd, maar aan het wezenlijke voordeel, n.l. de mogelijkheid van een veel grotere straalstroom zonder dat daarbij de focusering wordt aangetast, zoals die mogelijk wordt bij een grote gemeenschappelijke lens wordt niet gesproken. Ook dit voordeel (dat overigens een voor iedereen zichtbaar verschil oplevert) is ingebouwd in de Trinitron beeldbuis (Let wel, uit 1968!) De in dit artikel als exclusief veronderstelde verticale fosforstrepen is kenmerkend voor het Trinitron systeem. Deze komen bij Trinitron dan ook maximaal tot zijn recht vanwege het boven beschreven apertuurrooster.

Het ontbreken van convergentie-instellingen is voor een Sony kleurenontvanger normaal (dank zij Trinitron), terwijl het in dit artikel als het heilige Mekka, dat slechts in de verre toekomst verwezenlijkbaar is, wordt beschreven.

Samenvattend komen wij tot de conclusie, dat de positieve eigenschappen (en het artikel is in dit opzicht bijzonder onvolledig) die genoemd worden praktisch allen kunnen worden toegeschreven aan het Trinitron-systeem en wij kunnen dat geenszins rijmen met de opmerking, dat Trinitron voor Körting slechts van historische waarde is.

Fabrikanten van zeer kostbare meetapparatuur zoals Tektronix, die de Trinitron beeldbuis selecteerden voor geavanceerde meetapparaten denken hier kennelijk anders over. Dit bewijst tevens, dat Sony zijn Trinitron niet slechts in eigen apparatuur toepast, zoals gesteld in dit artikel. Wij moeten ons dan ook afvragen waaraan de auteur zijn opmerking ontleent, dat alles wat de o.i. in dit opzicht bescheiden reclame van Sony beloofd, niet kan worden waargemaakt.

Badhoevedorp

M. W. Tax
Chef Technische Dienst TRT
Brandsteder Electronics b.v.

Tentoonstellingskalender 1974

22.4-26.4	Power & Control '74, Londen
22.4-26.4	EUROCON 74, RAI-Amsterdam
23.4-25.4	Communications Satellite Systems, Los Angeles
25.4- 3.5	Hannover Messe '74, Hannover
27.4- 5.5	Deutsche Luftfahrt-Schau, Hannover
27.4- 5.5	Salon de la musique, Parijs
4.5-12.5	ENVIRONMENT 74, Turijn
5.5- 8.5	Offshore Technology Conference and Exh., Houston
6.5- 9.5	Design Engineering Show, Chicago
7.5-10.5	IMIC (Intern. Music Industry Conference), Londen
7.5- 9.5	2e BEAMA Intern. Electrical Insulation Conf., Brighton
8.5-16.5	Telecom 74, Genève
11.5-19.5	Intern. Technische Messe, Belgrado
13.5-17.5	IEA-Intern. Instruments, Electronics, Automation, Londen
16.5-20.5	Safety '74, Antwerpen
26.5-28.5	TEMPCON '74, Brighton
28.5-30.5	Internecon Europa '74, Brussel
4.6- 7.6	Communication 74, Brighton
10.6-14.6	12e DIDACTA, Brussel
12.6-14.6	Intern. Microwave Symposium, Atlanta Georgia (VS)
16.6-19.6	Inter Navex 74 (audio visuele app.), Londen
16.6-19.6	Intern. Conf. en Communications, Minneapolis
18.6-20.6	Computer-systems Design 74, Coliseum-New York
15.7-19.7	ELECTRA 74, Johannesburg
16.7-19.7	INTERNAVEX, Londen
24.7-31.7	Exh of Apparatus and Instruments for Acoustics, Londen
25.8-28.8	Intern Frankfurter Messe, Frankfurt
29.8- 3.9	FERA Zürich
29.8- 8.9	Firato 74 , Amsterdam
1.9- 8.9	Leipziger herfstmesse, Leipzig
8.9-12.9	Jaarbeurs, Utrecht
10.9-14.9	ILMAC, Basel
16.9-21.9	VIDCA, Cannes
16.9-21.9	MICAB (intern kabeltelevisiebeurs), Cannes
18.9-27.9	SICOB, Parijs
17.9-20.9	WESCON, Los Angeles
21.9-27.9	Electronica 74, München
20.9-29.9	Duitse Industrie tent, Berlijn
23.9-28.9	Intern Engineering Exh., Sydney
23.9-27.9	IBC 74 - 5e Intern Broadcasting Convention, Londen
27.9- 3.10	Photokina, Keulen
8.10-16.10	Efficiency beurs, Amsterdam
9.10-13.10	HiFi-beurs, Wenen
10.10-16.10	INTERKAMA 1974, Düsseldorf
21.10-26.10	Television and Audio-Equipment Exh., Johannesburg
24.10-31.10	Vakbeurs, elektrotechniek, Utrecht
28.10- 1.11	Fiarex 74 , Amsterdam
28.10- 2.11	Int. Audio Festival and Fair, Londen
21.11-27.11	Electronica 74, München
2.12- 6.12	Collogue Intern Circuits intégrés complexes, conception présentes 2 futures

Hoewel wij de gegevens voor deze rubriek uit door ons betrouwbaar geachte bronnen putten, kunnen we voor eventuele onjuiste vermelding geen verantwoordelijkheid accepteren.

voor de drukbezette zakenman

De National bus van British Leyland is aangepast aan de wensen van de zakenman die efficiënt wil werken tijdens het reizen. Deze Business Commuter bus – de Super National – kan ongeveer 20 passagiers vervoeren in comfortabele vliegtuigstoelen en is voorzien van uitgebreide kantooruitrusting zoals telefoons, dictafoons, type- en kopieermachines alsmede radio en televisie. Ook zijn er faciliteiten voor twee secretaresses. Uiteraard, is de bus voorzien van airconditioning.

nieuwe elektronische ontsteking

De grote autofabrikanten zullen in 1975 hun auto's gaan uitrusten met elektronische ontstekingsystemen. Voor auto's die nu al in gebruik zijn heeft Piranha Ignitions Ltd., een systeem ontwikkeld dat binnen 10 minuten kan worden aangebracht. Als de ontsteking juist is afgesteld zal het apparaat tijdens de levensduur van het voertuig voor de volle 100 procent werken. Het heeft slechts één bewegend onderdeel en maakt de onderbreker in de stroomverdeler, die normaal bij grote service-beurten wordt vervangen, overbodig.

Een van de voordelen van dit systeem is dat de proeven die het Institute of Science and Technology heeft uitgevoerd hebben aangetoond dat de motor gemiddeld minder dan twee maal overslaat per 1 000 vergeleken met 4 per 100 in de gebruikelijke mechanische systemen. Bij hoge snelheden is het benzineverbruik ook duidelijk gunstiger.

veiligheidssystemen voor wegvervoer

Crypton-Triangle Ltd. heeft een nieuwe

serie veiligheidsuitrustingen op de markt gebracht, onder de naam „Talisman”. De serie bestaat uit vol-automatische elektronische systemen zoals: instrumentjes die de weerstand van een wagen tegen inbraak versterken; volautomatische alarmsystemen en instrumenten die de motor van het voertuig volledig blokkeren. Er is ook een vertragend anti-diefstal instrument dat het risico vermindert in geval geweld tegen de bestuurder wordt gebruikt. Als de auto wordt gestolen kunnen de dieven eerst weggrijpen en dan, na een bepaalde periode, wordt de auto automatisch geblokkeerd en gaat een krachtige sirene loeien die een halve mijl in de omtrek kan worden gehoord.

De Talisman serie bevat verder nog een systeem dat waarschuwt wanneer getracht wordt een trailer los te koppelen, een nieuwe safe voor de kofferruimte en conventionele uitrustingen zoals stuursloten en veiligheidsloten voor portieren, rolluiken en kofferruimten.

bobbelgeheugen stap dichterbij

Een doorbraak op het gebied van de geheugentechniek brengt mogelijk het moment dichterbij waarop bobbelgeheugens magneetschijf en -band gaan vervangen. Het gaat om een nieuw materiaal, bismuth-thulium-granaat, dat RCA als eerste voor dit doel heeft toegepast. De meest in het oog springende voordelen zijn: een wellicht honderdvoudige vergroting van de informatie-uitleessnelheid en een toename van het bevattingsvermogen met 33%.

Aan de ontwikkeling van bobbelgeheugens wordt al enkele jaren gewerkt. De werking ervan is gebaseerd op het opslaan van in-

formatie in minuscule cilindertjes (de zgn. bobbels) in een dunne laag van een magnetische substantie. In een recente studie werd de termijn waarop bobbelgeheugens beschikbaar komen voor commercieel gebruik nog op drie jaar gesteld. De aankondiging van RCA zou kunnen betekenen, dat men de komst van de eerste, praktisch bruikbare bobbelgeheugens eerder tegemoet mag zien. Een belangrijke stap vooruit is het feit, dat informatie bij dit nieuwe geheugenmateriaal kan worden uitgelezen met behulp van een lichtbron van gering vermogen. Optische informatie-uitlezing had tot nu toe weinig praktische waarde omdat hiervoor lichtbronnen van groot vermogen nodig waren. Een interessant gegeven in verband met de commerciële levensvatbaarheid van bobbelgeheugens vormt de bit-prijs: men verwacht, dat deze rond 0,2 ct per bit zal liggen.

double-density-randapparatuur ook voor 2/370

Een generatiewisseling van de centrale verwerkingseenheid brengt naast voordelen ook enkele onaangenaamheden met zich mee, zoals de volledige reorganisatie van de meeste schijfgeheugenbestanden. BASF levert nu een schijfgeheugen aan, waarbij die reorganisatie vereenvoudigt kan worden. Dit systeem 6015/6215 is zowel geschikt voor IBM/360 als /370, waarbij standaardprogrammatuur van IBM kan worden gebruikt. Het systeem bevat per schijvenpakket een capaciteit van rond de 58 miljoen bytes, zodat bij de meest uitgebreide versie (acht pakketten) 466 miljoen 8-bit-bytes kunnen worden geregistreerd. De toegangstijden voldoen aan de hoogste eisen, nl. minimaal 10 ms, maximaal 55 ms en gemiddeld 30 ms.

De beste spitsvondige ...

Uit de geplaatste inzendingen van het afgelopen jaar is door de RE lezers uiteindelijk de schakeling van de triggerbare tijdbasis generator (RE 23/73, blz. 842) als de beste gekozen.

De boekenbon kwam, na loting onder de lezersjury, in het bezit van de heer T. J. Steen te Roosendaal.

De prijswinnaar, de heer H. A. Pot te Amsterdam, werd vereerd met een redactioneel bezoek, waarbij de heer S. H. F. Eliëns van Simac Electronics te Steensel ook aanwezig was om, zoals op de foto is te zien, de Advance digitale universele meter „Alpha” te overhandigen.

Uit het glunderende gezicht van de heer Eliëns valt op te maken, dat deze de meter graag beschikbaar stelde en REE dus een goed hart toedraagt, uit het dito gezicht van de heer Pot blijkt, dat deze de geheel onverwachte prijs bijzonder op prijs stelt. Laat het voor u, lezers, een aansporing zijn om dit jaar vooral veel in te zenden: wellicht staat u hier het volgend jaar afgebeeld, omgeven door Philips luidsprekers en boxen!



nieuws in het kort

• Met een nieuwe Teraohmmeter van Keithley kunnen oppervlakteweerstanden tot $6,5 \times 10^{-14} \Omega$ en geleidingsweerstand tot $2,3 \times 10^{15} \Omega$ worden gemeten, de meetspanning kan digitaal in stappen van 1 V worden opgevoerd tot ± 1200 V.

• De technische centrale voor alle beeldoverdracht van de voetbalwereldkampioenschappen te Frankfurt wordt momenteel opgebouwd door Siemens-technici, die hun sporen reeds op de Olympiade 1972 verdienen.

• Tele-Center 5005 is de naam van een KTV-toestel van de fa. Julius Karl Görlert; in april zal een tweede model op de markt komen.

• Philips demonstreerde op de speelgoedbeurs in Neurenberg een radiografisch bestuurbaar model van een boot van de kustwacht.

• BASF sloot met de Engelse Decca een drie jaar lopend contract, op basis waarvan het BASF-repertoire versterkt op de Engelse markt zal worden ingevoerd.

• Het meten van de scheepvaartwegen in kustwateren vereist een hoge nauwkeurigheid. Met het verderontwikkelde Hi-Fix/6-systeem van Decca Survey/AEG-Telefunken kan de plaatsbepaling tot op 1 m exact worden uitgevoerd.

• Philips toonde op de Neurenbergse Speelgoedbeurs componenten en bouwpakketten voor elektronische bloksystemen en treinverkeerregelsystemen voor modelspoorwegen.

• Nieuwe miniatuur-kwartsoscillatoren van Ebauches hebben een frequentie van 8,192 MHz, 4,906 MHz en 2,048 MHz voor toepassing in PCM-systemen.

• De panne bij het aanlopen van de productie voor de TED-beeldplaatsystemen zou zijn opgeheven; de voorserie is inmiddels aangepast aan de gewijzigde verpakking van de beeldplaten.

• TeKaDe verwierf een opdracht van $2\frac{1}{2}$ miljoen van de Zuidafrikaanse PTT voor het inrichten van 57 TV-verbindingstrajecten; opening van het TV-netwerk is gesteld op 1 januari 1976.

• In de Isoplanar-logische familie 3400 van Fairchild zijn zes transistorschakelingen met een energieverbruik van 10 nW opgenomen.

• Professionele thyristoren met klein vermogen van de reeks BRY58 (TO-46 huis) worden door Thomson-CSF op de markt gebracht.

• Sony heeft over het boekjaar 72-73 (lopend t/m oktober) een omzetzijging doorgevoerd van 28%; de winst steeg met 27%.

• Sasco's omzet nam toe van $12\frac{1}{2}$ miljoen DM in 1972 tot 16 miljoen in 1973.

• De miniatuur-lichtgevendende dioden (groen, geel en rood) van Opcoa's serie LLL hebben een lichtvenster van slechts 2,04 mm.

• Kings levert BNC-connectoren waarbij de flens middels een geïntegreerde Teflon-isolatie van de buitengeleider is geïsoleerd.

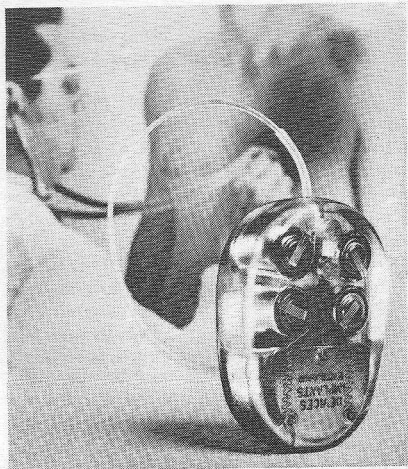
• Identificatie van menselijke stemmen als onderdeel van misdadaadbestrijding is één van de activiteiten van het laboratorium voor geluidsanalyse en geheugentechniek van de Physikalisch-Technisches Bundesanstalt in Braunschweig.

• De kwantitatieve meting van de thermische cyclusbelastbaarheid van vermogenstransistoren wordt in een application note van RCA beschreven.

• SGS Ates heeft de internationale concurrentiestrijd gewonnen en zal IBM-Frankrijk blijven voorzien van MOS-LSI schakelingen.

• Sinclair Radionics mikt op een maandproductie van ongeveer 10 000 zakrekenmachientjes van het type Executive.

• 800 ton silicium worden jaarlijks in de VS door de halfgeleider fabrikanten verwerkt.



Naar aanleiding van het feit, dat kortgeleden de 10 000e hartgangmaker de ITT-fabriek voor laagschakelingen in Paignton/Engeland heeft verlaten, heeft ITT componenten tijdens een feestelijke bijeenkomst de Britse Hart Stichting een geldbedrag geschonken ten bate van het medische speurwerk.

In samenwerking met Devices Implants Ltd. fabriceert de groep componenten van ITT al sinds meer dan 5 jaar elektronische hartgangmakers. De „elektronica“, een combinatie van laagschakelingen en verschillende afzonderlijke miniatuur-componenten die door genoemde firma's gezamenlijk zijn ontwikkeld, worden bij ITT Componenten vervaardigd; Devices Implants bouwt vervolgens de batterij in en giet het geheel in een kunststof die speciaal voor implantaties werd ontwikkeld. Met de thans toegepaste batterijen is een werkingsperiode van 3 jaar gewaarborgd.

ASTRO-ELEKTRONICA

HEOS-2 levert nog steeds informatie

De wetenschappelijke satelliet HEOS-2 van ESRO was op 31 januari 1974 reeds twee jaar in zijn omloopbaan, terwijl zijn levensduur op 18 maanden was gepland. Alle zeven experimentele programma's waren op dat ogenblik nog volledig operationeel.

De experimenten waren vervaardigd door universiteiten en onderzoek-instituten van zes lidstaten van de ESRO.

De HEOS-2 bevindt zich in een sterk elliptische baan met een apogeum van 240 000 km boven de noordpool in een gebied dat voordien nog niet kon worden bestudeerd. Zijn hoofdplicht is het onderzoek van het magnetische veld en van energiedeeltjes, in dat polaire gebied, hetgeen van groot belang is voor het inzicht in vele ionosferische en andere verschijnselen. Veel informatie op dit gebied werd reeds verkregen. De magnetosferische grenzen op hoge noordelijke breedten blijken 20% verder van de aarde te liggen dan eerder werd aangenomen op basis van theorie en metingen op lagere breedtegraden. Tijdens de magnetopauze werd een nieuwe overgangslaag van protonen in het gebied op hoge noordelijke breedten aangetroffen. Dit grensgebied bleek een permanente laag van energetische elektronen te bevatten, waarvan de energie „onverwacht hoog” wordt genoemd.

Ontwikkeling van de orbital test satelliet gestart

Begin december 1973 werd door de ESRO een contract van ca 55 miljoen dollar afgesloten met Hawker Siddeley Dynamics als supervisor in het MESH-consortium inzake de ontwikkeling van de Orbital Test Satelliet OTS, een voorloper van de Europese Communicatiesatelliet ECS. De looptijd van het contract bedraagt drie jaren.

Binnen het consortium zullen industrieën in de volgende landen aan dit project deelnemen: Italië, Frankrijk, West-Duitsland, Zweden, Verenigde Staten, België, Denemarken, Zwitserland, Spanje, Engeland en Nederland.

De OTS zal, tegen het eind van 1976, in een geostationaire baan worden geplaatst met behulp van een Delta-raket. Aan boord zal zich apparatuur bevinden welke is bedoeld om de eisen en faciliteiten te kunnen vaststellen die zullen gelden voor de uiteindelijk te ontwikkelen verbindingssatelliet voor Europa, die ook voor directe transmissies geschikt zal zijn. Deze verbindingen zullen in de 12 GHz-band liggen.

De OTS biedt, naast deze experimenten, aan de diverse organisaties een uitstekend middel om zich te bekwamen in het meten en peilen van een 12 GHz-satelliet en inzicht te krijgen van de ontvangen signaalsterkte op langere termijn en onder verschillende weersomstandigheden.

De Europese satelliet die daarop volgt, zal na 1980 worden gelanceerd. Voorlopig denkt men aan twee prototypen, waarvan er vooralsnog één in reserve zal staan.

Guglielmo Marconi 1874-1937

Honderd jaar geleden, op 25 april 1874, werd in Bologna Guglielmo Marconi geboren als jongste zoon van de Italiaanse landeigenaar, Guiseppe Marconi en zijn Ierse vrouw Annie, dochter van Andrew Jameson, wiskey-stoker uit County Wexford in Ierland. De grote verdienste van Marconi ligt in het feit, dat hij de mogelijkheden van de radio zag en dat hij deze techniek uit de sfeer van het laboratorium haalde, waar de zuivere wetenschap het in had verstopt. Hij ontwikkelde praktische systemen voor het welzijn van de mensheid. Met zijn werk en dat van de kundige mensen waarmee hij zich omringde, in de maatschappij die hij had opgericht, werd de grondslag gelegd voor de elektronica industrie van vandaag.

Reeds op jonge leeftijd was hij geïnteresseerd in de wetenschap en toen hij tegen de 20 liep, experimenteerde hij, in zijn ouderlijk huis in Villa Grifone, al met elektro-magnetische golven als communicatie-middel. In de zomer van 1895 lukte het hem signalen over te brengen over een afstand van enkele meters en in augustus van dat jaar kon hij al morseseninen ontvangen op ruim 3 km van zijn zender, die, evenals de ontvanger, was uitgerust met een hoge antenne en een aardverbinding.

De Italiaanse regering had niet veel belangstelling voor Marconi's ontdekking en daarom ging hij in 1896 naar Engeland, waar hij een octrooi, het eerste ter wereld, indiende voor een systeem van telegrafie met behulp van elektromagnetische golven. Een aanbevelingsbrief van William Preece, hoofdingenieur bij de Britse PTT, leidde tot een serie demonstraties, die in 1897 resulteerden met de overbrugging van het kanaal van Bristol, een record-afstand van 16 km. Preece had zelf al proeven genomen met inductieve methoden, maar met veel minder succes.

De grote waarde van draadloze telegrafie werd nu duidelijk en men besloot in 1897 een maatschappij op te richten – de eerste ter wereld – om Marconi's apparaten op commerciële basis te gaan ontwikkelen. Die maatschappij heette „Wireless Telegraph and Signal Company”, later werd die omgedoopt in „Marconi's Wireless Telegraph Company” (In 1963 werd de naam veranderd in „The Marconi Company”).

Tegen het einde van de 19^{de} eeuw was de radio al ingevoerd bij de Britse en de Italiaanse marine; het Engelse Kanaal was overbrugd en ook voor de handelsvaart was de waarde bewezen als communicatiemiddel bij scheepsrampen. Marconi introduceerde zijn systeem in de Verenigde Staten, waar hij de „Marconi Wireless Telegraph Company of America” oprichtte; later werd dat de „Radio Corporation of America (RCA)”.

Een van Marconi's ambities was d.m.v. de radio een eind te maken aan de geïsoleerde positie van zeevarenden en in 1900 stichtte hij daarom de „Marconi International Communication Company”, die alle maritime doeleinden van zijn uitvinding verder ontwikkelde. In die tijd meldde hij zijn beroemde „Four Sevens” octrooi aan voor afgestemde gekoppelde kringen.

In 1901 werd in Frinton de eerste radio-school ter wereld geopend. Later werd die school overgeplaatst naar Chelmsford, waar hij als Marconi College nog steeds een bloeiend bestaan leidt. Nadat hij de afstand (340 km) tussen Wight en Kaap Lizard (aan de uiterste zuidpunt van Engeland) had



In 1896 werd in Londen deze opname gemaakt van Marconi, met de door hem in Italië ontwikkelde telegrafie-installatie, uitgerust met de gepatenteerde magische „black box” installatie

overbrugd, startte hij, met de hulp van dr. J. A. Fleming, R. N. Vyvan, G. Kemp en P. W. Paget zijn trans-atlantische experimenten. Na veel mislukkingen slaagde hij erin, te St. John's (Newfoundland) met een oortelefoon signalen te ontvangen, die in Poldhu (Cornwall) werden uitgezonden. Zelfs op dit moment van zijn grootste triomf waren er twijfelaars die beweerden dat hij atmosferische storingen had aangezien voor het morseteken „S” (...). Maar aan deze ongelovigen werd duidelijk gemaakt, dat het overbrengen van drie punten door een communicatiesysteem, over een afstand van 3700 km, een wonder was, maar dat het een mirakel zou zijn geweest, als de punten er niet waren geweest. Twee maanden later werden morseseninen opgenomen met een telegraaf-apparaat op het schip „Philadelphia”, op een afstand van 3900 km van Poldhu, waardoor elke twijfel aan zijn eerdere bewering werd ontzenuwd. In 1902 werd een permanent tegenstation voor Poldhu in Glace Bay (op het eiland Kaap Breton bij Nieuw Schotland, Canada) gebouwd.

Gedurende de daarop volgende jaren werden vele belangrijke octrooien aangemeld, o.a. voor de magnetische detector, de radio-buis (ontwikkeld door dr. Fleming) en de gerichte antenne, die werd gebruikt in Clifden (Ierland), een station dat de transatlantische dienst van Poldhu had overgenomen. In 1909 kreeg Marconi de Nobel-prijs voor natuurkunde als erkenning voor zijn bijdragen aan de draadloze telegrafie.

In de 10 jaar, voorafgaande aan de eerste wereldoorlog, werd de radio voor het eerst in de lucht gebruikt; eerst vanuit een ballon en in 1910 vanuit een vliegtuig, dat werd gevlogen door J. D. A. McCurdy. Radio werd ook toegepast voor het opsporen van de beruchte misdadiger, dr. Crippen en er werden veel levens door gered tijdens de ondergang van het noodlots-schip „Titanic”.

Toen in 1914 de oorlog uitbrak, nam de admiraliteit direct de Marconi radio fabriek over. Het radiostation Clifden en de gebruiksklare apparatuur in Chelmsford en Londen werden ook overgenomen, tesamen met de eerste lange golf zender voor directe communicatie met de V.S., die door Marconi in 1914 werd afgebouwd.

De Marconi-maatschappij, die al voor de oorlog technieken voor richtingzoeken had ontwikkeld, zette een keten op van stations voor het opsporen van vijandelijke Zeppelins, onderzeeboten en zeeschepen. Een twaalftal, wijd verspreide stations werden in die tijd gebouwd voor het wereldomvattende communicatie-netwerk van de Royal Navy. Lucht-naar-grond telegrafie werd geperfectioneerd en de moeilijkheden bij de grond-naar-lucht telefonie werden overwonnen door de Marconi-ingenieurs major C. E. Prince, capt. H. J. Round en lt. J. M. Furnival. De laatste had in 1917 ook het toezicht op de totstandkoming van telefonie tussen vliegtuigen onderling. Marconi zelf was bij het Italiaanse leger ingedeeld. Later werd hij betrokken bij diplomatiek werk en na de oorlog benoemde men hem als gevolmachtigd afgevaardigde voor Italië bij de Parijse vredesconferentie.

In 1919 kocht Marconi zijn jacht „Elettra”, dat hij inrichtte als laboratorium. Een Marconi-ingenieur maakte de eerste oost-west transatlantische telefonieverbinding, en in Chelmsford werd de radio-omroep geboren. Voor de eerste aangekondigde radio uitzending in Engeland gaf Nellie Melba in de Marconi fabriek een zangvoordracht in 1920. Twintig maanden later kreeg de maatschappij vergunning voor regelmatige uitzendingen en zette daarvoor het beroemde station 2MT op. Er werd ook vergunning verleend voor het station 2LO in Marconi-house in Londen. Later in 1922, op initiatief van de Directeur Generaal der PTT, vormden Marconi en vijf andere fabrikanten de British Broadcasting Company, die in 1926 door de British Broadcasting Corporation werd opgevolgd.

De Marconi-maatschappij, die in 1922 was opgezet, om aan de vraag naar radio-ontvangers voor huiselijk gebruik te voldoen, werd in 1929 aan RCA verkocht en later samengesmolten met twee andere maatschappijen tot EMI, waarvan Marconi president werd. Ondertussen leverde de maatschappij de apparatuur voor de nieuwe BBC-lange golf zender in Daventry, die de roepletters 5XX overnam van een vroeger gebouwde station in Chelmsford.

Parallel aan de activiteiten op omroepgebied, liepen Marconi's bemoeiingen met het regeringsplan om het gehele rijk van een radio-communicatie netwerk te voorzien. Nadat de plannen hiervoor al in 1906 waren geopperd, werd, precies 50 jaar geleden in 1924 het contract voor de „Imperial Wireless” keten aan Marconi gegeven. Het eerste station werd in 1926 in bedrijf gesteld en evenals bij alle volgende stations, gebruikte men het „Marconi-Franklin Beam System”, een pas ontwikkelde, revolutionaire vorm van een gerichte antenne. De maatschappij bouwde ook zijn eigen stations met richtantennes voor de communicatie met landen buiten het Engelse rijk.

Het succes van de radio-verbindingen bedreigde de kabelmaatschappijen dermate, dat ze zich in 1929, op voorstel van de verschillende regeringen, met de Marconi-maatschappij verbonden tot een nieuwe organisatie, „Cable and Wireless Ltd.”. Deze stap vernietigde Marconi's levenslange ambitie, om het radio-netwerk van het Engelse rijk zelf onder toezicht te kunnen houden. Teleurgesteld en in een slechte gezondheidstoestand, trok hij zich steeds vaker terug in zijn huis in Italië, waar hij de microgolf experimenten leidde. In 1932 installeerde hij de eerste microgolf telefoonverbinding en in 1935 demonstreerde hij de principes van radar.

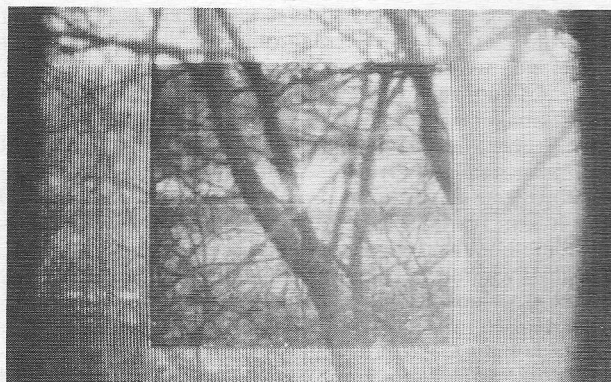
Intussen was zijn maatschappij in Engeland druk bezig met een nieuw medium, de televisie en deze belangen werden samengesmolten met die van EMI, om de Marconi-EMI-Televisie-Maatschappij te vormen. Hun systeem werd in 1936 door de BBC aangenomen voor de eerste openbare televisiedienst ter wereld met hoge definitie. Marconi's gezondheid ging echter snel achteruit. Op 19 juli 1937 werd

TV-systeem met pseudo-willekeurige puntafstasting

De Mullard Research Laboratories te Salfords, Engeland (die deel uit maken van de internationale Philips research) en The MEL Equipment Co Ltd hebben in onderlinge samenwerking een CCTV (closed-circuit-televisie)-systeem met pseudo-willekeurige puntafstasting ontworpen en gebouwd, dat is bestemd voor de Royal Aircraft Establishment. Het kan b.v. worden gebruikt voor het testen van beeldtransmissiesystemen die met kleine bandbreedten moeten werken.

Het ontworpen CCTV-systeem heeft elektrostatische afbuiging, waarin de scène wordt afgetast met gebruikmaking van een matrix van maximaal 512×512 discrete beeldpunten. Met behulp van een digitale patroongenerator kan de aftastbundel, binnen een tijd van minder dan 200 ns, van elk punt der 262 duizend beeldstippen naar elk ander beeldpunt worden verplaatst. Dit maakt het mogelijk aftastpatronen te produceren die zijn gebaseerd op een pseudo-willekeurige bemonstering van discrete beeldstippen, veelvoudige of pseudo-willekeurige interliniëringen, zones binnen het raster met verschillende oplossende vermogens en diverse deel-aftastingen voor het simuleren van matrices van beelddetectorelementen. De beeldverwerkingsfaciliteiten zijn zodanig, dat de beelden kunnen worden weergegeven met een herhalingsfrequentie van minder dan 1 raster per seconde.

Het systeem is zeer flexibel; het aftasten wordt geprogrammeerd met behulp van schakelkaarten en 2 digitale geheugens van 49 woorden, die op hun beurt weer door een computerband kunnen worden geprogrammeerd. De apparatuur is bestemd voor het simuleren en subjectief testen van diverse beeldsystemen; b.v. systemen waarin een rij van gemultiplexte detectorelementen wordt toegepast, die met kleine bandbreedten moeten werken.



Deze foto laat zien, dat de apparatuur in staat is beelden te maken die zones met een verschillend oplossend vermogen bevatten. Het getoonde beeld is opgebouwd uit een centrale zone, bestaande uit 256×256 beeldpunten, die met het volle oplossende vermogen wordt afgebeeld, terwijl de buitenste zone wordt afgetast met 1/3 van het maximale oplossende vermogen, d.w.z. dat slechts elke derde beeldstip wordt weergegeven.

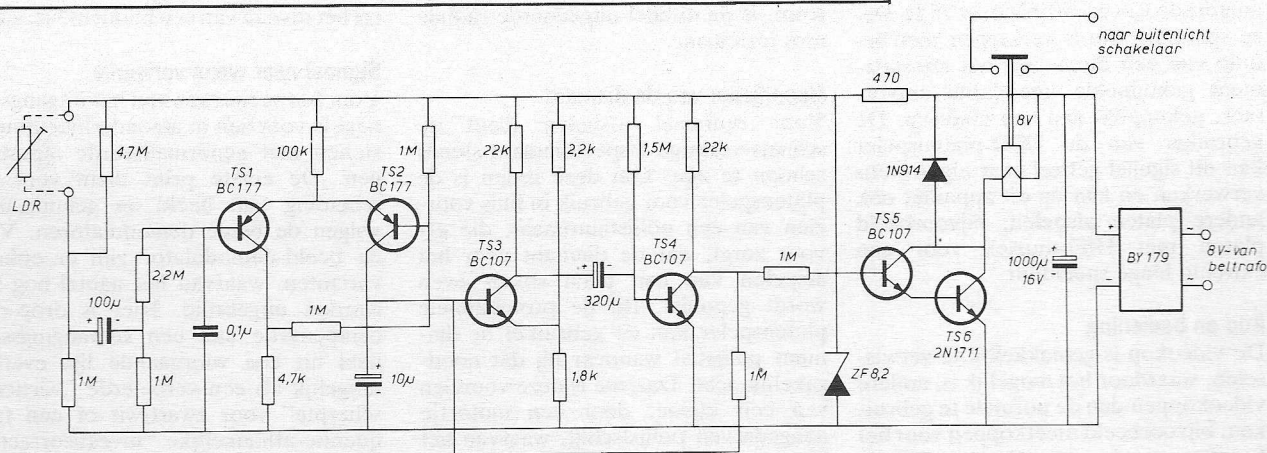
hij ziek en stierf reeds de volgende dag. Van alle betuigingen van deelneming was wel de meest indrukwekkende, dat alle radiostations ter wereld gedurende 2 minuten hun uitzendingen staakten. De „ether” was weer net zo rustig, als voor de tijd van Marconi.

De jaren na Marconi's dood brachten verstrekkende veranderingen in de maatschappij, die zijn naam droeg. Na een samensmelting in 1968 met General Electric en English Electric, die de Marconi-maatschappij na de oorlog van „Cable and Wireless” hadden gekocht, werd de verantwoordelijkheid voor alle activiteiten van GEC, op het gebied van de elektronica, gebundeld in de „GEC-Marconi Electronics Ltd”, die in het Verenigd Koninkrijk is vertegenwoordigd in acht zelfstandige firma's en in negen overzeese maatschappijen.

Automatisch buitenlicht

Wie in het bezit is van een garage of carport en weleens 's avonds laat thuis is gekomen, zal hebben gemerkt, dat het dan niet meevalt om in het donker het sleutelgat van de garage of voordeur te vinden. Veel mensen laten dan ook in zo'n geval, gedurende de afwezigheid, het buitenlicht branden. Dit nu is een niet verantwoorde energieverstopping. Het licht hoeft namelijk pas aan als we er aankomen en niet eerder. De hierbij getekende schakeling zorgt er voor, dat bij aankomst met de auto het buitenlicht automatisch aangaat, gedurende ca. 4 minuten blijft branden en daarna weer dooft.

Extra aandacht is geschonken, om te voorkomen dat het licht geactiveerd wordt door langsrijdende auto's, de dageraad en zonnige perioden, bij donkere luchten in voor- en najaar.



Schakeling

Deze bestaat uit: 1. een differentiator; 2. een schmitt-trigger; 3. een integrator; 4. een mono-stabiele multivibrator; 5. een eindtrap voor relaissturing.

De diverse onderdelen zijn veelal gecombineerd om transistoren uit te sparen en zo de schakeling klein en compact te houden. Als informatiegever wordt een LDR gebruikt. Deze zijn voor ca. f 2,50 in de detailhandel verkrijgbaar. De belastingsweerstand is zodanig gekozen, dat via de differentiator (100 µF en 1 MΩ) alleen een impuls wordt doorgegeven, als de LDR van zeer donker naar licht wordt gestuurd. Bij donker bedraagt de weerstand van de LDR veelal meer dan 10 MΩ. In het licht van de koplampen, op enkele meters afstand, bedraagt de weerstand enkele kilo ohms. Een verandering van half donker (een paar honderd kΩ) naar licht, vormt op deze wijze geen spanningsprong van betekenis. De belastingsweerstand om dit alles goed te verzeuenlijken, bedraagt 1 MΩ. De LDR is geshunt door 4,7 MΩ, om de storingsgevoeligheid in volkomen donker voldoende klein te maken.

Verandert de LDR inderdaad van volkomen donker naar licht, dan ontstaat over de belastingsweerstand een spanningsprong van ca. 4 V. Deze spanningsprong wordt via de differentiator doorgegeven aan de basis van TS1. De differentiator voorkomt dat TS1 sturing krijgt tijdens de langzaam verloopende dageraad.

TS1 en TS2 vormen een schmitt-trigger. Wanneer de lichtverandering groot genoeg is, gaat door de spanningsprong aan de basis van TS1 deze transistor dicht en TS2 open. In de collectorleiding van TS2 is een elco opgenomen. TS2, samen met deze condensator vormen een integrator. Deze zorgt ervoor dat er enige tijd voor nodig is om een bepaalde spanningswaarde te verkrijgen. Korte lichtflitsen van langsrijdende auto's hebben op deze wijze geen invloed. TS3 is via een spanningsdeeler in de emitter, op een voorspanning van ca. 3,5 V gezet. Dit betekent, dat de spanning over de integrator-capaciteit ca. 4 V moet zijn, om TS3 te laten geleiden. De stroom, die TS2 levert, bedraagt ongeveer 30 µA., zodat het ongeveer 1,5 s. duurt voordat TS3 opengaat.

($\Delta t = C \cdot \Delta U / I$). TS3 vormt samen met TS4 een mono-stabiele multivibrator. De tijd-constante bedraagt ca. 0,43 RC, in dit geval is dit 240 s ofwel 4 minuten. Dit betekent, dat als TS3 opengaat, TS4 dicht gaat en dit 4 minuten blijft, omdat TS3 opgehouden wordt via 1 MΩ naar de collector van TS4. Pas als de elco van 320 µF voldoende is ontladen, komt TS4 weer in geleiding en spert TS3. Zolang TS4 dicht is, wordt de basis van TS5 omhooggetrokken, zodat deze transistor, evenals TS6 opengaat. TS6 bekrachtigt dan het in de collector opgenomen relais.

De schakelcontacten van dit relais dienen nu de buitenlichtschakelaar te overbruggen. Bij de meeste huizen zijn de contacten van de buitenlichtschakelaar in de meterkast bereikbaar. Daar is ook ca. 8 V aanwezig, afkomstig van de beltrafo, waarop de hele schakeling kan werken. Wanneer er wordt gebeld, zakt deze spanning enigszins waardoor de mono-stabiele multivib kan worden getriggert. Om dit te voorkomen is de voedingspanning hiervoor gestabiliseerd met een zenerdiode.

TED-platenspeler voor professionele doeleinden

Wie mocht denken, dat de TED-beeldplaten van AEG-Telefunken alleen geschikt zijn voor het weergeven van kleurenprogramma's met behulp van de geautomatiseerde afspeler, heeft het mis. TED-platen kunnen veel meer en daarvoor is er nu de professionele Neumann-TED-platenspeler. Deze maakt deel uit van een soort aanbouwstelsel voor professionele gebruikers. De bijbehorende elektronica is dermate variabel samengesteld, dat aan alle bestaande en toekomstige wensen kan worden voldaan.

Het uitgangssignaal van de TED-platenspeler is gemoduleerd en heeft een amplitude van ca. 50 mV over 75 Ω . Deze spanning wordt verkregen met behulp van een direct aan het aftastelement gekoppelde impedantie-omvormer, gekoppeld aan een eindtrap. De gebruiker van de TED-platenspeler kan dit signaal geheel naar eigen wens verwerken en kan op dit apparaat ook andere platen afspelen, bijvoorbeeld platen met HiFi-muziek voor een extreem lange speelduur.

Kop en bediening

De videokop is gemakkelijk te verwisselen, waardoor het mogelijk is, andere videokoppen dan de normale te gebruiken, bijvoorbeeld meetekoppen voor het bepalen van de eigenschappen van de plaat – een typisch voorbeeld zou een kop zijn voor het meten van de excentriciteit – of videokoppen met extra mogelijkheden. Voor een vertraagd of stilstaand beeld is een kop met een klein magneetsysteem interessant, die de afspeeldiamant, gestuurd door het verticale synchronisatiesignaal, van de plaat zou aftillen om een bepaalde groef opnieuw af te spelen. Het bedieningspaneel van de professionele TED-platenspeler is verwisselbaar, met de drie toetsen worden nu „In”, „Start” en „Repeat” gestuurd; hier kan men andere units toepassen die geschikt zijn voor meerdere bedieningsfuncties, of voor afstandsbediening.

Optimaal instellen van de naalddruk

Met behulp van een meetinstrument of op de platenspeler is het uitgangsniveau af te lezen. Door het wijzigen van de naalddruk kan de uitgangsspanning op maximum worden ingesteld. Een te geringe of een te grote naalddruk resulteert in beide gevallen in een geringere uitgangsspanning dan de optimale; bij te hoge naalddruk wordt het oppervlak van de plaat te sterk vervormd. Omdat de naalddruk onafhankelijk is van de

plaats op de plaat – onafhankelijk van de afstand van de diamant tot het centrum, is de dubbel uitgevoerde radiale arm instelbaar.

Napolijsen van de diamant

Voor optimaal afspelen dient de schaats-vormige afspeeldiamant steeds schoon te zijn. Om deze reden is de platenspeler voor gebruik in huis voorzien van een polijstautomaat, die ervoor zorgt, dat de diamant voor het afspelen van een plaat steeds even wordt gepolijst. Bij de professionele platenspeler kan de gebruiker de diamant polijsten wanneer hij dat noodzakelijk acht. Daartoe is deze voorzien van een kleine, door een motortje aangedreven polijstschijf, waarvan het kunststof oppervlak diamantstof bevat. Dat de levensduur van de afspeeldiamant bij de normale TED-platenspeler ongeveer 100 uur bedraagt, komt voornamelijk doordat de diamant op den duur steeds langer moet worden gepolijst. De tijd is bij de normale platenspeler constant en wanneer dat niet meer toereikend is, moet de diamant worden vervangen. Het individuele polijsten bij de professionele speler kan de levensduur van de diamant aanmerkelijk verlengen en wel tot 500 à 1000 uur.

HiFi met TED

Wat men op de foto niet ziet, is, dat de professionele speler voorzien is van twee motoren, een voor aandrijving van de plaat en een voor de radiale beweging van het aftastelement. Het chassis werd voor alle zekerheid zodanig geconstrueerd, dat er ook platen met een doorsnede van 30 cm kunnen worden afgespeeld. Dergelijke platen staan weliswaar (nog) niet op het programma, maar de professionele speler moet alle mogelijkheden bieden. Het is dus een typische bouwsteen van een „HiFi-beeldplaten-systeem”, waarvan de prijs door de kleine productie-aantallen nog buiten het bereik van de HiFi-enthous-



siasten valt. Met de – afzonderlijke – elektronica ligt de prijs momenteel nog op het niveau van een middenklas auto.

Signaal naar wens verwerkt

Voor het verwerken van het uitgangssignaal is voorzien in afzonderlijke bouwstenen met genormaliseerde afmetingen. De eerste print dient voor de scheiding van beeld en geluid, dan volgen de beide demodulators. Van de beeld-demodulator zijn er enkele varianten, waarvan het aantal nog zal worden uitgebreid. Hier is drop-out compensatie met een vervangingsignaal uit een voorgaande lijn evenzo mogelijk als een verbeterde „verticale scherpte” voor zwart/wit of een frequentie-afhankelijke niveaucorrectie. Bij de verticale correctie wordt het door het Tripal-systeem bepaalde verlies weer gecorrigeerd. De niveau-afhankelijke frequentiecorrectie maakt een betere beeldscherpte mogelijk zonder storingen door ruis of draaggolfmoiré. Hier kan men een winst boeken van 12 tot 15 dB bij 3 MHz.

Met een dergelijke professionele platenspeler wordt het TED-systeem zelfs geschikt voor studiogebruik. Te verwachten is nog een schakeling die de tijdfout van 5 à 8 μ s ten opzichte van de beeldfrequentie tot een minimum reduceert. Deze fout wordt hoofdzakelijk veroorzaakt door de excentriciteit van de plaat. Is deze eenmaal door een emmertjes-schakeling onderdrukt, dan heeft men een onberispelijke weergave van TED-platen, ook bij televisie-ontvangers die eigenlijk een speciale AV-toets nodig hebben, maar daar nog niet mee zijn uitgerust. Dan kunnen televisiezienders ook programma's van beeldplaten uitzenden en zal spoedig bij de omroepen het beroep van „TED-jockey” noodzakelijk blijken.

Dit artikel is, met toestemming, overgenomen uit: RADIO MENTOR ELECTRONIC, jan. 1974, biz. 012.

GUARDING

... noodzaak bij precisie metingen

De laatste ontwikkelingen op het gebied van de meettechniek maken steeds hogere ingangsimpedanties mogelijk. Door de vooruitgang van de digitale techniek en de beheersing van de toleranties van complexe schakelingen, zijn extreem hoge resoluties mogelijk geworden. Dit alles maakt, dat de theoretische nauwkeurigheid van een meetsysteem sterk kan worden beïnvloed door lekimpedanties in de schakeling. Wil men de invloed van de hier mee gepaard gaande lekstromen beperken, dan wordt het gebruik van een extra aansluiting een noodzaak. Deze „guard” aansluiting heeft tot doel de lekstromen zó af te leiden dat ze de meting niet beïnvloeden.

Hoe meetfouten ontstaan

Praktisch alle meettoestellen kunnen worden ondergebracht in twee categorieën. De eerste groep bevat de toestellen die meten ten opzichte van massa. In de tweede groep horen de toestellen voor het meten van zwevende spanningen.

Beschouwen we de toestellen van de eerste categorie. Ze bezitten twee ingangsklemmen „high” en „ground” zoals aangeduid in figuur 1. Indien de massa van de bron niet op dezelfde potentiaal staat als de massa van het meettoestel, dan ontstaat een „common mode” spanning E_{CM} . Dit betekent dat de potentiaal van de high- en grounddraad in dezelfde mate wordt beïnvloed.

Oorzaken van common mode spanningen zijn: spanningsval over de masadraad, geïnduceerde spanningen, thermospanningen enz.

We vinden E_{CM} volledig terug over Z_G en dus ook over de serieschakeling van Z_H en Z_{in} . Daar Z_{in} doorgaans veel groter is dan Z_H , staat E_{CM} praktisch volledig over Z_{in} . Hierdoor is E_{CM} een „normal mode” spanning geworden en beïnvloedt ze dus rechtstreeks het resultaat van de meting.

De tweede groep toestellen bezitten drie ingangsklemmen: high, low en

ground of inverting, non inverting en ground.

Het basisschema hiervan is voorgesteld in figuur 2. Het eigenlijke meetcircuit is veelal geïsoleerd of afgeschermd t.o.v. massa.

Er bestaan echter steeds lekimpedanties Z_1 en Z_2 naar het chassis. Indien nu $Z_1/(Z_1 + Z_H) = Z_2/(Z_2 + Z_L)$ dan is de spanning over Z_{in} , veroorzaakt door E_{CM} , nul. In dit geval zullen geen fouten ontstaan. Gewoonlijk zal echter niet zijn voldaan aan deze gelijkheid; de bedradingsimpedanties kunnen verschillend zijn, de bronimpedantie kan de symmetrie verbreken of Z_1 is verschillend van Z_2 . Dit laatste is inherent aan meettoestellen die zijn verwezenlijkt door een meetcircuit van de eerste categorie geïsoleerd op te hangen in een chassis. De capaciteit tussen low en ground zal in dit geval steeds groter zijn dan de capaciteit tussen high en ground. Zelfs in zorgvuldig opgebouwde symmetrische schakelingen geldt niet steeds dat $Z_1 = Z_2$. Dit vindt men bijvoorbeeld terug in de specificaties van operationele versterkers, waar de offset current het verschil aanduidt tussen beide ingangsstromen.

Guard-aansluiting

De guard is een extra afscherming, die

is aangebracht tussen het meetcircuit en massa. Dit heeft ten eerste tot gevolg dat de lekweerstand van de ingangen naar massa groter worden. Dit is niet altijd noemenswaardig voor de capacatieve lekimpedanties daar de capaciteit tussen guard en ground tamelijk groot kan zijn. De guard zal dus slechts volledig nuttig zijn indien hij op de juiste wijze is verbonden. Beschouwen we daarom figuur 3 waar een meettoestel met guardklem is voorgesteld.

Verbinden we de guard niet, dan bevinden we ons in hetzelfde geval als figuur 2. Hoogstens kunnen Z_1 en Z_2 iets groter zijn. Verbinden we de guard echter met de low klem van de bron, dan worden de common mode stromen afgeleid. Het is immers zo, dat Z_1 en Z_2 veel groter kunnen worden gemaakt dan Z_3 . Vooral de capaciteit zorgt ervoor dat Z_3 snel afneemt bij stijgende frequentie. De common mode stroom vloeit dus terug door Z_G en Z_3 .

Daar Z_G de impedantie is van de guard-verbinding geldt: $Z_G \ll Z_3$. Dus vinden we praktisch de volledige common mode spanning terug over Z_3 . Het is slechts de minieme spanningsval over Z_G die common mode fouten kan veroorzaken en dan nog slechts in zoverre er geen evenwicht bestaat in de verhoudingen Z_L/Z_2 en Z_H/Z_1 .

De meeste meetopstellingen zijn echter niet zo eenvoudig als in figuur 3. Men mag dus niet besluiten dat de guard steeds op dezelfde wijze moet worden verbonden. Een tweetal voorwaarden laten echter toe, de plaats te bepalen waar de guard moet worden aangesloten.

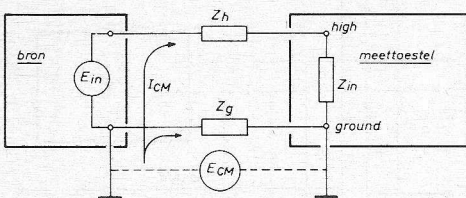


Fig. 1.

Fig. 1. Meting t.o.v. massa

Fig. 2. Zwevende meting.

Fig. 3. Zwevende meting met guard.

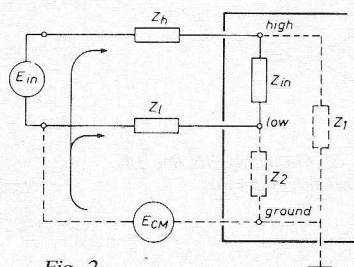


Fig. 2.

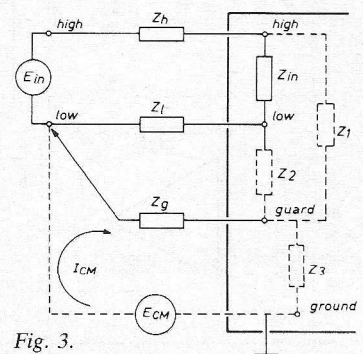


Fig. 3.

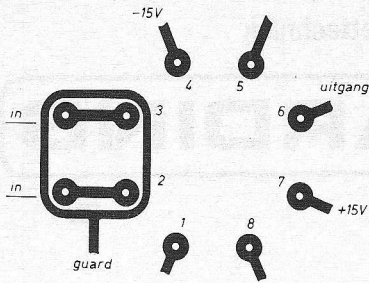


Fig. 4. Print lay-out met guard-ring.

1. De guard moet worden verbonden met een punt dat zich op hetzelfde potentiaal bevindt als de low klem van het meetinstrument.
2. Men moet er zorg voor dragen, dat de common mode stroom niet vloeit door impedanties die de spanning over Z_{in} mede bepalen.

Had men bijvoorbeeld in figuur 3 de guard verbonden met de low van het meetinstrument, dan zou men een aanzienlijk deel van E_{CM} hebben teruggevonden over Z_L en dus ook over Z_{in} .

Guarding bij operationale versterkers

Tegenwoordig zijn FET-versterkers beschikbaar met ingangstromen ≤ 1 pA. Omdat deze uiterst lage waarde ten volle kan worden benut, moeten speciale voorzorgen worden genomen. Een lekimpedantie van 10 000 M Ω naar één van de 15 V voedingstrippen zou reeds een lekstroom van 1,5 nA veroorzaken en de voordelen van deze versterkers volkomen tenietdoen.

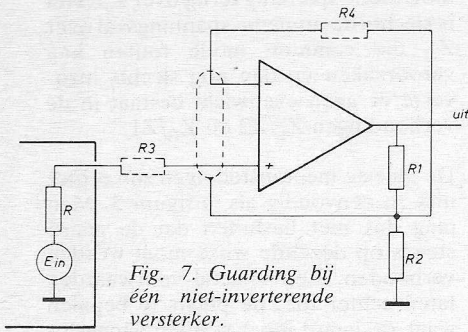


Fig. 7. Guarding bij één niet-inverterende versterker.

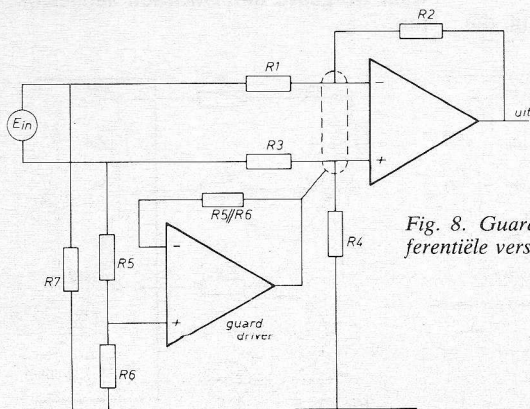


Fig. 8. Guarding bij een differentieële versterker.

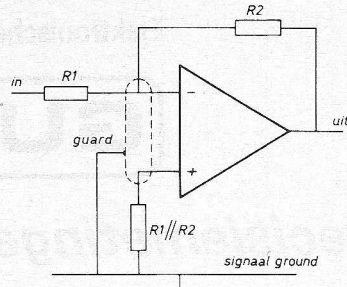


Fig. 5. Guarding bij een inverterende versterker.

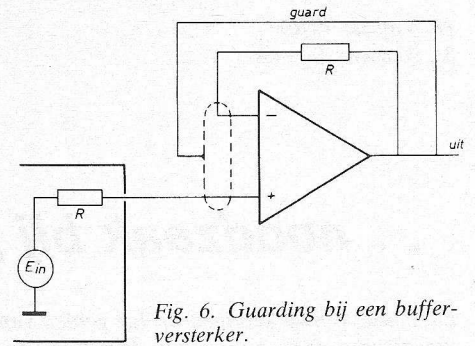


Fig. 6. Guarding bij een buffer-versterker.

Speciaal printmateriaal is voor zulke schakelingen een noodzaak.

Een beschermende coating dient te worden aangebracht om de funeste invloed van de luchtvochtigheid te vermijden. Het spreekt vanzelf, dat alle harsresten eerst zorgvuldig moeten worden verwijderd.

Zelfs indien al deze voorzorgen zijn genomen blijkt het noodzakelijk guarding te gebruiken om de lekstroom te beperken. Dit kan worden verwezenlijkt met een print lay-out zoals in figuur 4. De juiste aansluiting van de guard lijn wordt weer bepaald volgens de hierboven vermelde regels.

a. Inverterende versterker

De guard dient te zijn verbonden met een punt dat zich op hetzelfde potentiaal bevindt als de beide ingangen. De common mode stroom mag niet door weerstanden vloeien die de uitgangsspanning kunnen beïnvloeden. Verbinden we de guard met de massa (signal ground) dan is aan deze voorwaarden voldaan. (figuur 5). De ingangen van een inverterende versterker zijn immers virtuele massapunten. De spanning tussen de guard ring en de ingangen is dus nul (indien de open lus versterking tenminste voldoende groot is). Er kan dus geen stroom vloeien van de guard naar de ingangen.

b. Niet inverterende versterker met een versterkingsfactor van één

Een punt dat zich op hetzelfde potentiaal bevindt als de ingangen is de uitgang van de versterker (figuur 6). Daar de impedantie tussen de uitgang en massa zeer laag is, zullen common mode stromen geen noemenswaardige spanningsval over de uitgangsimpedantie veroorzaken. De guard dient dus met de uitgang te worden verbonden. R wordt gelijk gemaakt aan de bronweerstand om de biasstroom te compenseren.

c. Niet inverterende versterker met versterking groter dan één

De versterking is gelijk aan $(R1 + R2)/R2$. $R1$ en $R2$ dienen voldoende klein te zijn opdat de invloed van de guard stroom zou zijn te verwaarlozen. Verder moet voldaan zijn aan:
 $R + R3 = R4 + R1R2/(R1 + R2)$
 (compensatie biasstroom)
 Hierbij is $R3$ of $R4$ gelijk aan nul.

d. Differentieële versterker

Bij de differentieële versterker (figuur 8) bestaat geen laag impedantiepunt op het potentiaal van de ingangen. In zulke gevallen maakt men gebruik van een guard driver. Dit is eveneens een versterker met lage ingangstroom die als

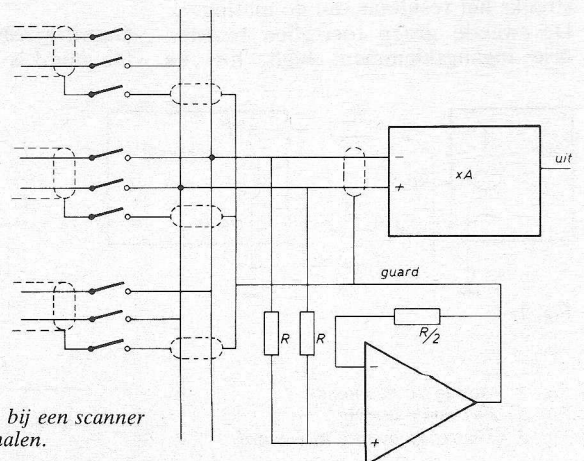


Fig. 9. Guarding bij een scanner voor analoge signalen.

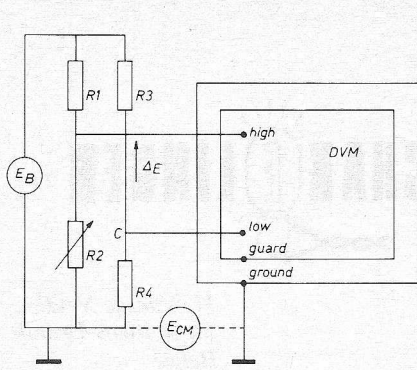


Fig. 10. Meting van de verschilspanning van een brug.

spanningvolger is geschakeld. Door de verhouding $R6/(R5 + R6)$ gelijk te kiezen aan $R4/(R3 + R4)$ bevindt de uitgang van de driver zich op hetzelfde potentiaal als de niet-inverterende ingang van de eigenlijke versterker. $R7$ heeft tot doel de symmetrie te herstellen voor de inverterende ingang: $R7 = R5 + R6$.

Guarding bij multiplex systemen

Ook bij multiplexers voor zwakke analoge signalen (bv. thermokoppelspanningen) blijkt het veelal noodzakelijk gebruik te maken van guarding. Om de efficiëntie van de guard te verhogen kan deze mee worden omgeschakeld. Hiermee wordt vermeden, dat common mode signalen van andere kanalen stromen in de guard zouden doen vloeien. Indien de ingangversterker een niet te verwaarlozen spanning tussen de ingang kan hebben, past men een guard-driver toe zoals in figuur 9. Het guard-

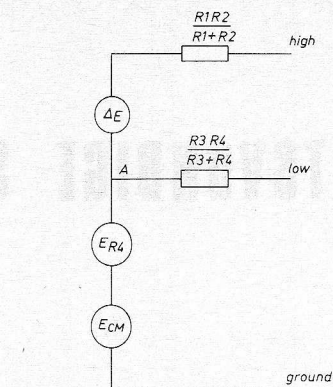


Fig. 11. Equivalent schema voor meting met een brug.

potential is hierbij het gemiddelde van de ingangspotentialen van A.

Guarding bij brugmetingen

Bij meting van de verschilspanning van een brug is de keuze van het punt waaraan de guard moet worden verbonden niet zo voor de hand liggend. In de schakeling van figuur 10 bestaan twee verschillende common mode spanningen: E_{CM} en E_{R4} . Om het punt te bepalen waar we de guard verbinden, maken we gebruik van het equivalente schema van figuur 11. Punt A zou het ideale punt zijn om de guard te sturen. Dit is echter geen fysisch punt van de schakeling zodat een compromisoplossing moet worden gevonden. Verbinden we de guard met punt C (fig. 10), dan kan de stroom van E_{CM} een foutieve spanning over $R4$ veroorzaken. Gebruiken we punt B dan worden de fouten veroorzaakt door E_{CM} grotendeels geëlimineerd. Dit is echter niet

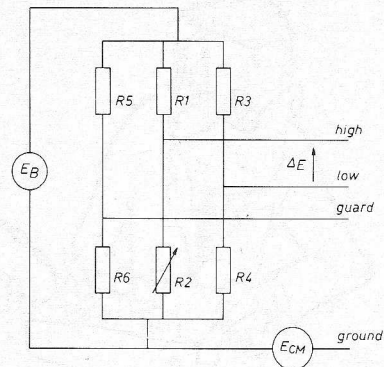


Fig. 12. Guarding bij brugmetingen.

het geval voor E_{R4} daar een stroom zal gaan vloeien tussen low en guard. Deze schakeling is slechts aanvaardbaar indien $E_{R4} < E_{CM}$.

Een alternatieve oplossing voor het geval waarin noch E_{CM} noch E_{R4} is te verwaarlozen bestaat uit een weerstandsdeler $R5 + R6$, die als guard-driver functioneert, (figuur 12). Men kiest $R6(R5 + R6) = R4/(R3 + R4)$ zodat de guard op hetzelfde potentiaal is als de low ingang. Er kan dus geen stroom vloeien van low naar guard. Door $R6$ kleiner te kiezen dan $R4$ wordt de stroom van E_{CM} hoofdzakelijk afgeleid over $R6$, zodat over $R4$ geen foutieve spanningen ontstaan.

Indien de voltmeter een echte differentie meter is met gelijke lekimpedanties voor high en low ingang (nu gewoonlijk + en - ingang genoemd) dan kiest men:

$$\frac{R6 \cdot E_B}{(R5 + R6)} = \frac{R4 \cdot E_B}{(R3 + R4)} + \Delta E/2.$$

20AX voor 110° KTV-In-Line beeldbuizen

Philips heeft een nieuwe 110° KTV-buis met bijbehorende afbuigschakelingen ontwikkeld. Het als 20AX aangeduide systeem met zelf convergerende afbuiging, zal beschikbaar komen voor beeldbuizen met de scherm afmetingen van 47, 56 en 66 cm.

Met de introductie van dit systeem komt de gecompliceerde afregeling aan de dynamische convergentie van het beeld te vervallen. Slechts correcties om kleine toleranties uit te balanceren blijven noodzakelijk.

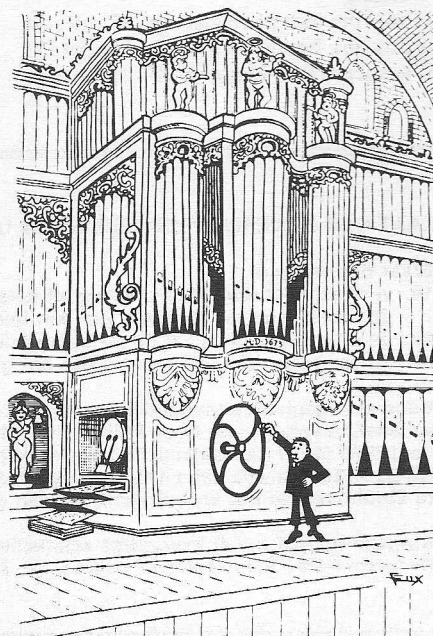
20AX is gebaseerd op het gepatenteerde onderzoek van het Philips Nat. Lab. met betrekking tot het elektronenafbuigstelsel in de beeldbuis, waarbij drie elektronenkanonnen worden gebruikt in één horizontaal vlak en het fluorescerend materiaal in verticale stroken op het scherm is aangebracht. Toegepast is een schaduwmasker met verticale ovale sleuven.

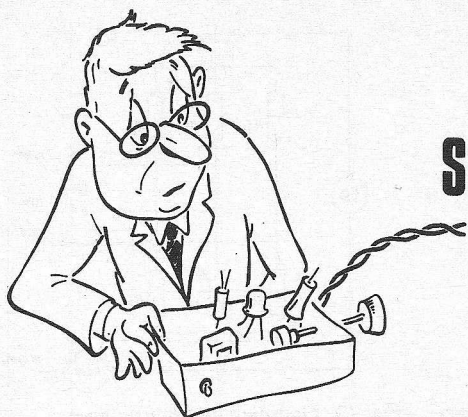
Handhaving van de standaard hals-diameter van 36,5 mm maakt het mogelijk de kanonnen zodanig te plaatsen, dat een optimale

kleurzuiverheid wordt verkregen. De beeldbuis is ook uitgerust met de snel opwarmende katoden, die Philips vorig jaar introduceerde voor de „rapido-vision“ kleurentelevisie-ontvangers.

De praktische verwezenlijking van een volledig zelf-convergerend afbuigstelsel voor beeldschermen met grote afmetingen is mogelijk geworden dank zij ervaringen, verkregen met de „multisection“ zadelspoel, ontwikkeld door Philips en geïntroduceerd in 1971 voor de tweede generatie van 110° kleurenbeeldbuizen en tevens door verbeteringen in de beeldbuisfabricage. Toestellen met 47, 56 en 66 cm schermen kunnen alle worden gemaakt met één basis chassis-ontwerp.

20AX als systeem, wordt thans bij TV-apparatenfabrikanten geïntroduceerd. Op basis van een geleidelijke introductie van dit nieuwe systeem in de Philips KTV-apparaten vanaf 1975, treft men voorbereidingen de nieuwe beeldbuis en bijbehorende afbuigspoel te fabriceren.





SPITSVONDIGE SCHAKELINGEN



H. Van de Velde
St. Martens-Lennik
België

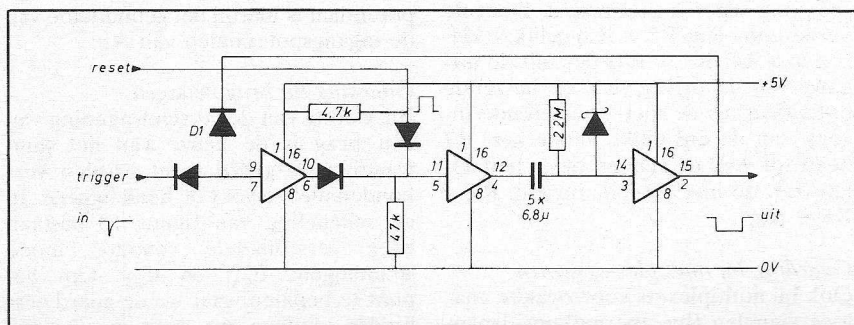
Monostabiele multivibrator met $> T 10$ min.

Met TTL bouwstenen is het onmogelijk „one shot multi's” te bouwen met een impulsduur van meerdere minuten. De hier beschreven schakeling is volledig verenigbaar met TTL logica en laat tijden toe van meer dan 10 minuten. Gebruik wordt gemaakt van een halve CD 4010A. Dit is een COSMOS module die 6 drivers bevat, ontworpen om COSMOS logica te converteren naar TTL niveau's. De ingangsimpedantie van dergelijke drivers is zeer hoog zodat als tijdsbepalend element een RC-netwerk met zeer hoge R-waarde kan worden gekozen ($R = 22M\Omega$). Vanzelfsprekend moet de condensator een kleine lekstroom hebben ($\ll 10$ nA bij 5 V); elektrolytische condensatoren zijn dus voor deze toepassing niet bruikbaar, wel polycarbonaat- of polyestercondensatoren.

Daar de drivers steeds slechts één ingang hebben is het noodzakelijk diodenetwerken aan te brengen om zo AND en OR poorten samen te stellen.

Werking

In rust bevindt pin 3 zich op +5 volt, dit is dus ook het geval met pin 2 zodat D1 is gesperd. Een logische „0” op de trig-



geringang maakt pinnen 6 en 4 eveneens 0. Daar de condensator-lading niet ogenblikkelijk kan veranderen wordt ook pin 3 nul, hierdoor gaat D1 geleiden en wordt het nul-niveau vergrendeld. De spanning op de rechterzijde van de condensator zal nu exponentieel toenemen naar +5 V. Bij +2,5 V echter klapt het punt 2 om naar +5 V zodat D1 weer spert en alle drivers „één” worden. Punt 3 komt hierdoor op een spanning te staan die groter is dan 5 V maar wordt door de schottky diode snel terug op 5 V gebracht zodat de multi opnieuw kan worden getriggerd.

Wil men de uitgangsimpuls vroegtijdig beëindigen dan volstaat het een korte positieve impuls op de resetingang te geven, wordt deze voorziening niet nodig geacht dan kan de tweede driver vervallen, in dit geval verbindt men pin 6 onmiddellijk met de condensator. Met één CD 4010A kunnen dan 3 multi's worden gebouwd.

De impuls kan met ongeveer 30% worden verlengd door tussen punt 3 en massa een weerstand te plaatsen van $2 \times 22M\Omega$. Hierdoor vergroot echter de storingsgevoeligheid zodat voortijdig beëindigen van de impuls mogelijk wordt.

LAAT OOK ANDEREN PROFITEREN VAN UW ERVARINGEN!

Waar het om gaat:

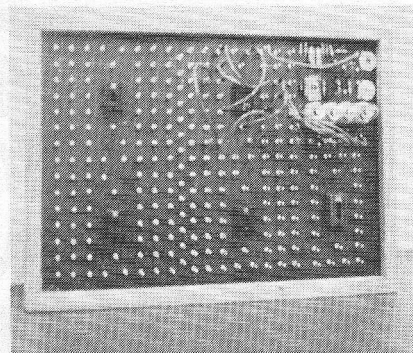
- 1e. verwacht worden schakelingen of ideeën volgens eigen ontwerp, die anders zijn dan de klassieke, voorzien van een beknopte toelichting.
- 2e. de uitvoerbaarheid zal bij de beoordeling van doorslaggevend belang zijn.
- 3e. ingezonden schakelingen blijven het geestelijk eigendom van de inzender.

Voor een geplaatste schakeling ontvangt de inzender f 35,- terwijl voor de beste schakeling van dit jaar twee Philips HiFi-luidsprekerkits ADK 2525 (driewegcombinaties) 25 W (40 W muziek) met bijbehorende houtpakketten voor luidsprekerboxen type NL 25 K, ter waarde van f 474,-, aangeboden door Philips Nederland BV afd. Elonco te Eindhoven, in het vooruitzicht worden gesteld.

Stuur omgaand uw spitsvondige schakeling(en) aan:
Redactie Radio Electronica - Postbus 23 - Deventer.



Nog een experimenteerbord voor TTL



Het experimenteertoestel in dit artikel, is opgezet voor het experimenteren met de TTL IC reeks. In *RE* zijn diverse schakelingen beschreven welke op dit toestel kunnen worden opgebouwd, ongetwijfeld zullen er meerdere volgen! Vooral voor hen, die met de diverse IC schakelingen willen beginnen, kan dit op eenvoudige wijze zonder telkens een print te maken. Solderen is hierbij niet nodig, want de doorverbindingen kunnen worden gemaakt door middel van verbindingsnoertjes en stekerpennetjes. De laatste zijn op de print gesoldeerd.

De plus en min zijn dubbel uitgevoerd zodat op dezelfde voeding eventueel nog een toestel kan worden aangesloten. Het experimenteerbord kan op 4,5 V en 5 V worden aangesloten. In beide gevallen zal de impulsgever (astabiele multivibrator, afgekort AMV) en de aanraakschakelaar (TK) functioneren. Het is dus mogelijk met een batterij en het bord op de huiskamertafel te experimenteren, dan wel de theorie in de praktijk te toetsen. De werkspanning van de meeste IC's – opgegeven door de fabrikant – ligt tussen 4,75 en 5,25 V, met 4,5 V gaat het ook nog. In verband met de inschakelstromen van een viertal controle-lampjes is het beter een netvoeding van 5 V DC te nemen: deze dubbel uitgevoerde voeding zal nog worden besproken!

NAND en NOR circuits, evenals tellers met de 7490 zijn in een handomdraai opgebouwd. In sommige gevallen zijn de IC's uitgevoerd met 16 pennen, b.v. 7447. Ook deze kunnen worden aange-

sloten, zodat zowel binair (met de 4 lampjes) als decimaal (met een extra display) kan worden uitgelezen.

Met de impulsgever is het mogelijk continu impulsen van ca. 1 Hz te geven aan de proefopstelling. Door het langzame tempo is de schakelfunctie via de lampjes goed te volgen, zodat eventuele fouten in de schakeling snel zijn waar te

nemen. Daarnaast kunnen we met de aanraakschakelaar enkele impulsen geven of een cyclus stoppen.

De uitvoering is zo opgezet, dat we deze schakelaar met onze duim en wijsvinger kunnen bedienen. De plaats hiervoor is gekozen aan de rand van de print om met de hand niet tussen de draden te hoeven zitten om de aanraakschakelaar

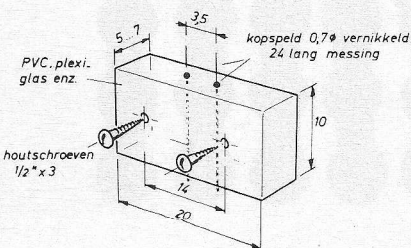
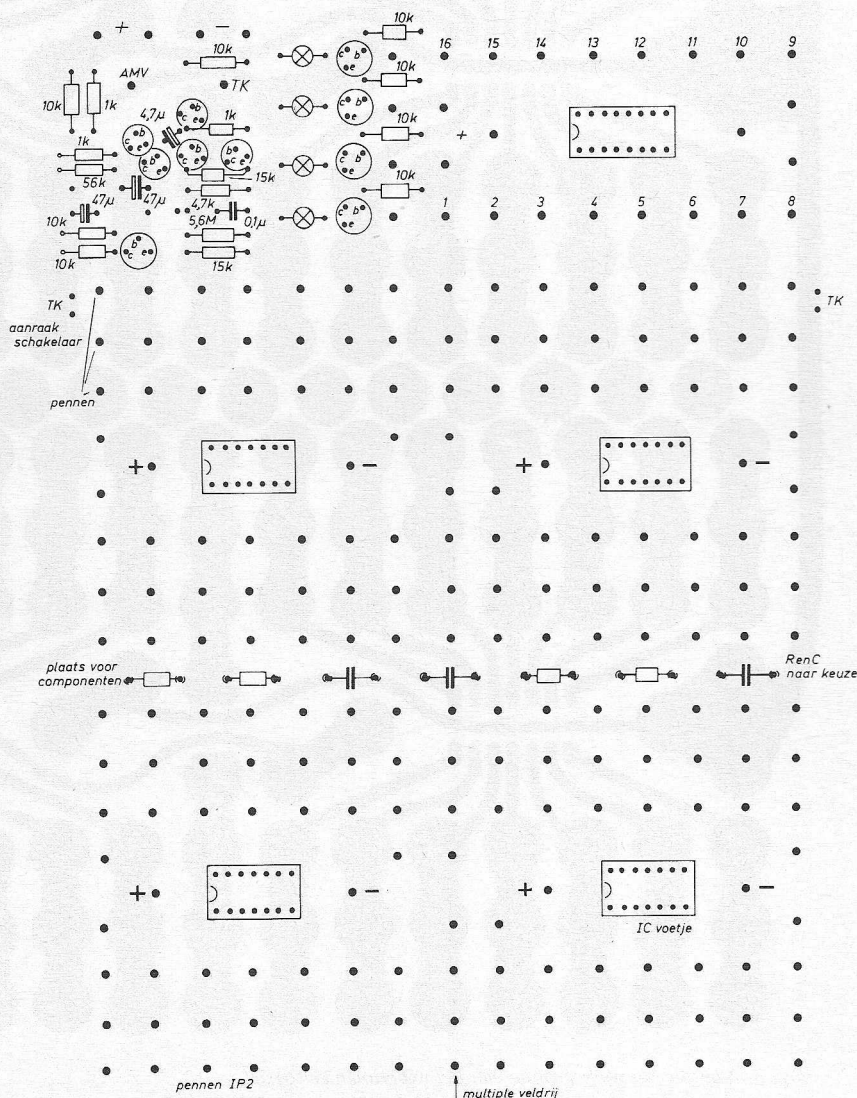


Fig. 1. Zelf te maken aanraakschakelaar, die tegen de zijkant van de lijst wordt bevestigd.

Fig. 2. Opstelling van de componenten op het bord.

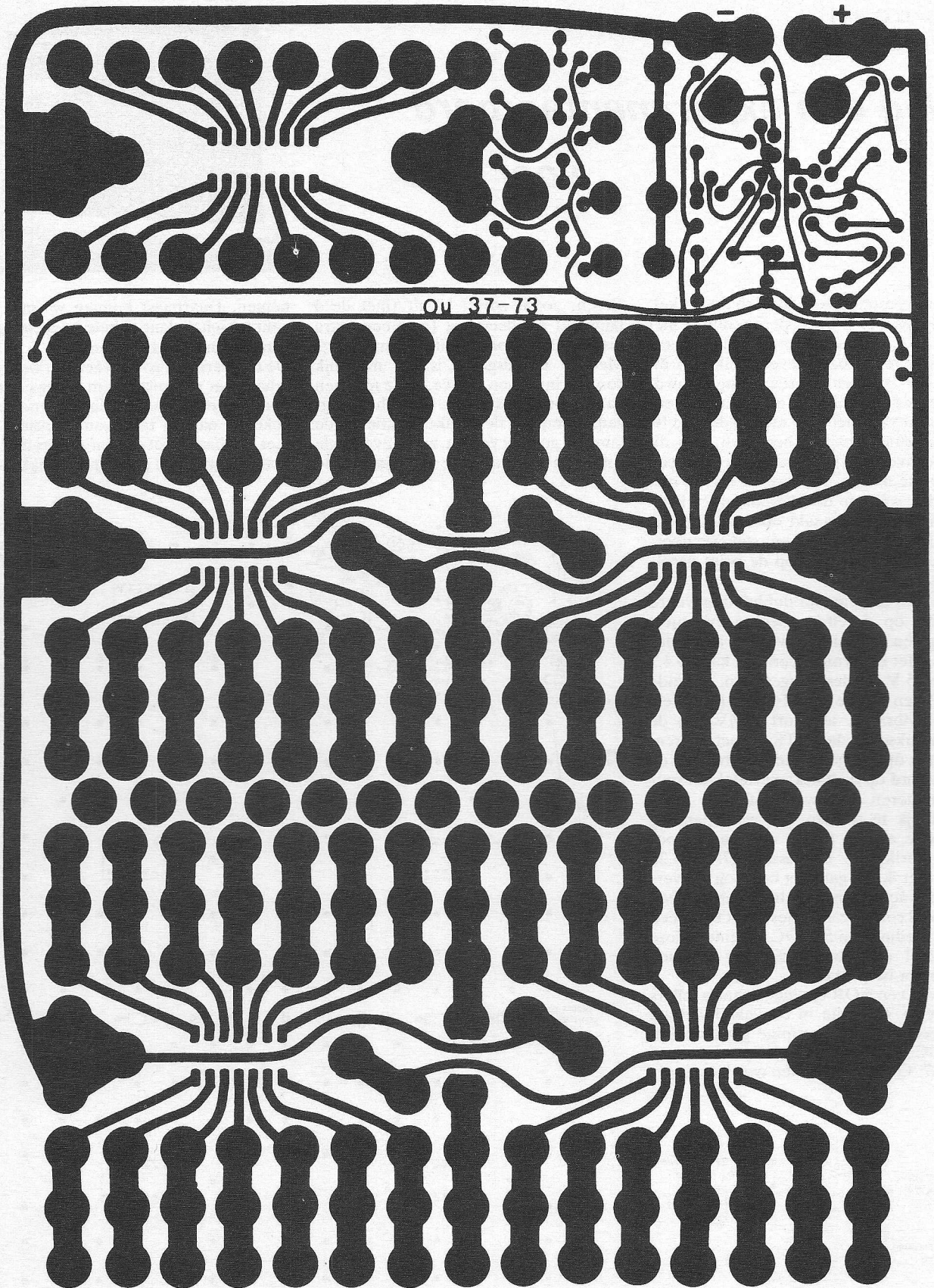


Fig. 3. Lay-out op ware grootte van het experimenteertoestel.

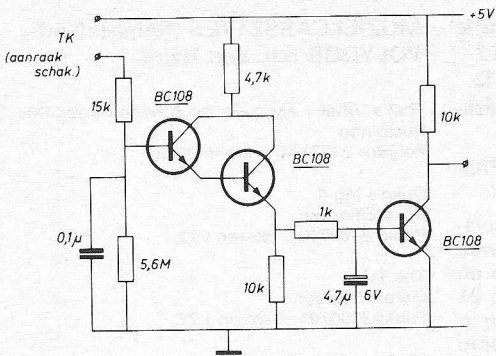


Fig. 4. Impulsvormer voor het aanraakcontact.

te bedienen. Tevens wordt de print bij het aanraken niet op druk belast, doordat het contact vlak naast de lijst is geplaatst en er tegenaan is geschroefd. Aansluitpunten voor de voeding van het IC zijn in voldoende mate aanwezig. De lampjes kunnen als 1-0 tester worden gebruikt. Als de uitgang van een IC +5 V is, oftewel 1, dan gaat het aangesloten lampje branden. Ook kunnen we op deze wijze controleren of de voedingspanning aanwezig is. Een meetinstrument is bij dit experi-

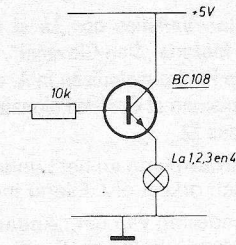


Fig. 5. Lampjessturing van uit de proefschakeling. De lampjes zijn 6 V-50 mA typen.

menteerbord dus niet per se nodig. Onder de print zijn lampjes gemonteerd, welke de epoxy-hars print doorlichten. Hierdoor is het mogelijk de doorverbindingen van de sporen te volgen, zodat geen opdruk op de componentzijde van de print nodig is. Tussen de „losse” eilandjes kan men componenten solderen, waarbij gewenst is met wrijfletters o.i.d. de waarden van de componenten aan te geven, bijv. R-10 kΩ of C-100 pF. Mochten de drie aansluitmogelijkheden

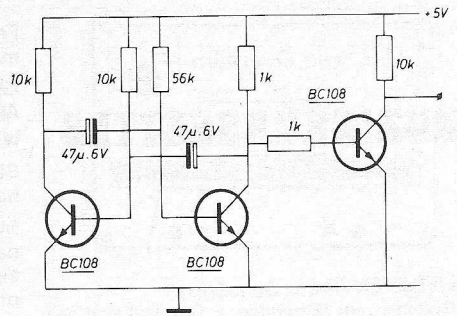


Fig. 6. Astabiele multivibrator (AMV).

per IC-pen onvoldoende zijn, dan kan men deze uitbreiden door middel van het „multiple” veld, dit is een rij extra pennen, die zich verticaal, precies midden tussen twee IC's bevinden. Op deze manier ontstaan 5 aansluitmogelijkheden voor enkele IC-pennen.

Terminals IP2 en schuifjes BB11, lampvoetjes PF10; Gully, Loosdrecht.
Verdere componenten:
Rodelco, Rijswijk (ZH).
Printplaat: Radio Service Twenthe, Den Haag.

Licht-naar-frequentie omzetter

De IPL13, een broertje van de eerder besproken bouwsteen IPL14, herbergt een lichtgestuurde halfgeleider met versterker- en triggerschakelingen in een TO-18 huisje met glazen lichtvenster. Dit vierpotige componentje geeft impulsen af waarvan de frequentie een functie is van de sterkte van het opvallende licht. De impulsen hebben nominaal een amplitude van 20 V en een breedte van 1 µs; de herhalingsfrequentie varieert van minder dan 10 Hz bij volstrekte duisternis tot groter dan 100 kHz voor lichtniveaus van 30 mW

klein siliciumplaatje gerealiseerd en neemt slechts 1 mA op. Als voedingspanning beveelt de fabrikant 27 V aan. De uitgang moet steeds zijn afgesloten met een externe belastingsweerstand van tenminste 15 kΩ.

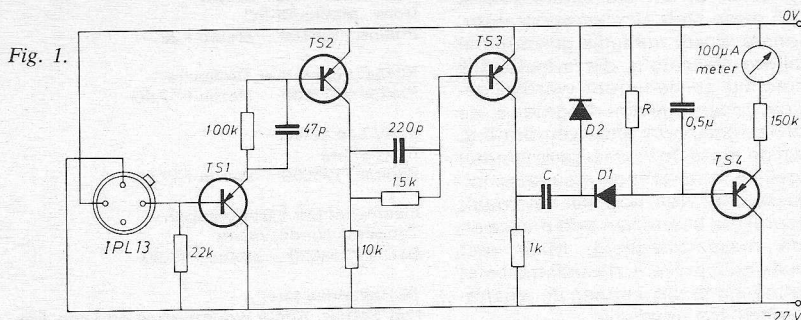
Het aantal denkbare toepassingsmogelijkheden van de beschreven licht-naar-frequentie omzetter is legio. De IPL13 is met name op zijn plaats in lichtniveaubewakings- en meetapparatuur. Met het uitgangssignaal kan men bijv. een teller-cijferindicator combinatie sturen die de lichtsterkte over een vaste

voor fotocamera's tot schakelingen die de totale hoeveelheid zonnenschijn registreren welke een bepaalde plek ten deel is gevallen.

Een eenvoudige schakeling geeft de fig. 1. In wezen heeft men hier te doen met een diodepomp die een meter stuurt waarop men dan het gemeten lichtniveau in analoge vorm kan aflezen. De diodepomp wordt voorafgegaan door een direct gekoppelde drietapsversterker.

De veelzijdigheid van de IPL13 wordt geïllustreerd door het feit, dat deze bouwsteen sinds kort ook plantekassen tot zijn werkterrein mag rekenen. Hij maakt daarbij deel uit van een automatische besproeiingsinstallatie voor kasplanten (de hoeveelheid water die een plant nodig heeft is o.m. afhankelijk van de hoeveelheid licht die erop valt). Het systeem is betrekkelijk simpel: componentje in de buurt van de plant opstellen; verkregen impulsen in een telschakeling stoppen; daarna bij een (tevorens instelbare) bepaalde tellerinhoud een bistabiele schakelaar laten omklappen die een elektrisch pompje in werking stelt en... pollens!, exact de goeie scheut over het groeisel.

Inl.: Berg & Burg, Breukelen.
GDS, Amstelveen.



cm⁻² en meer. De a-lineariteit ligt bij de meeste exemplaren binnen de +/-2%. De complete schakeling is op één piep-

periode integreert en rechtstreeks geeft in de vorm van een getal. Deze methode is bruikbaar voor allerlei metingen, van belichtingsregelingen



LIEDEREN (Franz Schubert)

Gretchen am Spinnrade – Der Tod und das Mädchen – Lachen und Weinen – Die junge Nonne – Der König in Thule – Frühlingsglaube – Am Bach im Frühling – Die Rose. Auf der Donau – Das Mädchens – Klage – Im Abendrot – Romanze – An die Nachtigall – Ave Maria –

Christa Ludwig – Alt en Irwin Gage – piano.

In de eerste plaats moet men Schubert eren als de grootmeester van het Lied. Een onuitputtelijke melodische bron en een geniaal inzicht in het karakter van de meest uiteenlopende gedichten maakten hem tot de eigenlijke schepper van het moderne lied. Geen latere componist heeft hem kunnen evenaren, laat staan overtreffen. Als melodicus was Schubert veelzijdiger en vrijer van de conventie dan Mozart, hoewel hij de eenvoudigste middelen aanwendde. Naast de melodicus moeten we de even geniale harmonicus in hem eren.

Zoals men van kunstenaars als Christa Ludwig en haar voortreffelijke begeleider Irwin Gage kan verwachten vinden de bovengenoemde Schubert liederen bij hen een magnifieke vertolking. De kwaliteit van deze DGG muziekcassette is eveneens voortreffelijk. Uitermate weinig bandruis; een klaar, open klankbeeld en een uitstekende balans. Voor liefhebbers van Schubert liederen een waardevolle aanwinst.

DGG 3300378 – stereo (Dolby)
(Uitg. Polydor b.v. den Haag) f 25,-

G. F. Händel: Fireworks Music Concerti a due cori Nr. 2 en 3 in F Engels Kamerorkest olv. Karl Richter

Händel schreef als gelegenheidsmuziek enige Suiten voor orkest: „Water Music“ (ca. 1715-'17), Forest Music als een muzikaal gebaar aan zijn gastvrouw mrs. Vernon op wier Clontarf Castle hij gedurende de zomer van 1742 enige weken verblijf hield en tenslotte de „Royal Fireworks acte“, muziek bij een vuurwerk, dat tijdens een groot openluchtfest in 1749 werd afgestoken ter viering van de Vrede van Aken.

Bovengenoemde cassette is weer een prachtig voorbeeld van de moeiteloosheid, waarmee dit medium kritische klankformaties, in het bijzonder van de hoorns, weet weer te geven. Het totale gemis van aftastvervorming, in vergelijking met mechanische reproductie laat zich hier bijzonder goed en duidelijk gelden. Strijkers klinken fijn, helder en niet als 1 grote viool, maar als een groep, zoals men dat ook in de zaal ervaart! Een kostelijke aanwinst. En over de uitvoering niets dan goeds en lof!

DGG 3310125 – stereo (Dolby)
(Uitg. Polydor b.v. den Haag) f 25,-

Fr. Chopin: Variaties op „Là ci darem la mano“ uit Mozarts „Don Giovanni“, opus 2 Fantasie op Poolse melodieën in A, opus 13 Andante spianato et Grande Polonaise brillante in es, opus 22

Claudio Arrau-piano en het Londens Philharmonisch orkest olv. Eliahu Inbal

Met uitzondering van het „Andante spianato et Grande Polonaise“, zijn de twee eerst genoemde werken voor piano en orkest reeds gecomponeerd vóór de 21 jarige kunstenaar voor een concerttour in 1831 in Parijs arriveerde. Hoewel Chopin meer aanleg vertoonde voor pianosoli, dan voor pianoconcerten met orkest, waren deze toch in zekere zin onmisbaar voor een aankomend pianist om naam te maken. Zoals bij de twee pianoconcerten, die Chopin later schreef, domineert ook in bovengenoemde werken de virtuose pianopartij en komt het orkest op de tweede plaats.

Claudio Arrau geeft intussen op deze magnifieke Philips cassette een boeiende vertolking met een ideaal touché, zo geëigend voor deze muziek, daarbij opvallend goed begeleid door Eliahu Inbal en het Londens Philharmonisch Orkest. Ook hier weer die klare, onvervormde aanslag van de vleugel, dat moeiteloos gereproduceerde geluid, kenmerkend voor de moderne muziekcassette!

PHILIPS 7300198 – stereo
(Uitg. Phonogram te A'dam) f 25,-

Beethoven: Sonate opus 10, nr.2 Sonate opus 57 „Appassionata“

Emil Gilels

Zijn de besproken cassettes allen om te hebben, deze DGG cassette spant de kroon! Vanzelfsprekend kan men van een kunstenaar als Emil Gilels een feilloze vertolking verwachten, al is men daar natuurlijk ook zeer benieuwd naar, wanneer men de cassette in de recorder stopt. Maar deze begripelijke nieuwsgierigheid verandert vanaf het eerste ogenblik in een muzikaal genieten, gepaard met een stijgende verbazing, bewondering en enthousiasme voor de grandioze techniek van deze opname, wanneer de eerste tonen uit de luidsprekers klinken.

Luidsprekers? Het lijkt het podium zelf wel, luisterend vanaf de beste plaats naar de vleugel, die nu klinkt als een vleugel. En ik verzeker u, dat die eerste sonate (opus 10) eisen stelt aan uw apparaat. Deze sonate wordt namelijk gekenmerkt door talloze staccato's, die ongelooflijk gaaf, krachtig en penetrant worden gespeeld en...weergegeven! Nogmaals, de totale afwezigheid van aftastvervorming, en alleen de massalozze weergave kunnen tot dergelijke fascinerende resultaten leiden. Massaloz? Nee, nog niet helemaal! De luidsprekers betekenen nog massa en daarmee massa-traagheid. Maar met zeer goede luidsprekers, die volstrekt niet duur behoeven te zijn, kunnen de resultaten al fantastisch goed zijn.

Deze DGG cassette is onmisbaar; muzikaal en klanktechnisch gesproken een juweel!

DGG 3300379 – stereo (Dolby)
(Uitg. Polydor b.v. den Haag) f 25,-

MUZIEKCASSETTES (Releaselijst) POLYDOR b.v. den Haag

That's what I am here for 9 songs door Roy Buchanan
Polydor 3177134 – stereo f 22,-

Duke's big 4
Duke Ellington
Pablo 3100703 – stereo f 22,-

The Trio
Oscar Peterson
Pablo 3100701 – stereo f 22,-

25 Jahre Sie wünschen.....
Ihre Lieblingsmelodien
Diverse uitvoerenden
Polydor 3158032 – stereo f 17,50

Fiesta for dancing
Roberto Delgado
Polydor 3150404 – stereo f 22,-

To the good life
Bert Kaempfert
Polydor 3100221 – stereo f 22,-

Ein paar schöne Stunden
Chris Roberts
Polydor 3150436 – stereo f 22,-

Greatest Hits, vol. 4
Diverse uitvoerenden
Karussell 3197094 – stereo f 17,50

Mis in C, KV 317 „Kroningsmis“ (Mozart)
Missa brevis in C, KV. 220
Ave Verum, KV. 618
Diverse uitvoerenden
DGG 3300340 – stereo f 25,-

Symphonie nr. 41 in C, KV. 551 „Jupiter“ (Mozart)
Symphonie nr. 8 in b „Onvoltooid“ (Schubert)
Boston: Symphonie Orkest
olv. Eugen Jochum
DGG 3300318 – stereo f 25,-

PHONOGRAM b.v. Amsterdam

Trio Heesbeen – Selecties
Decca 7218027 – Stereo f 17,90

The Athenians
Greece my love
Philips 7178045 – stereo f 17,90

Orfeu Negro – Carnival in Rio
Philips 7179039 – stereo f 17,90

Syd Lawrence Orchestra
from „Music-All-In“
Philips 7108105 – stereo f 22,-

Michel Legrand et Orchestra
Philips 7177085 – stereo f 17,90

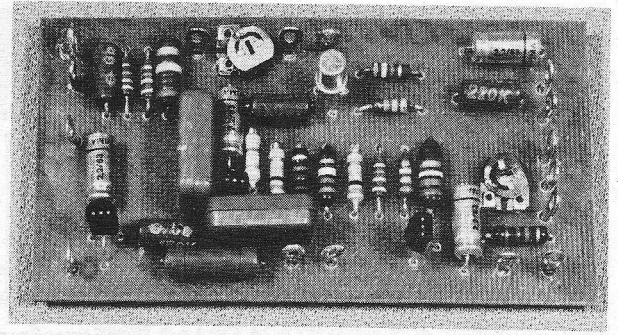
Jerry Lee Lewis
Ring of fire
Philips 7175050 – stereo f 17,90

Liedjes uit het hart gegrepen
Zangeres zonder naam
Decca 7218020 – stereo f 17,90

16 Hollandse hits
Piet Römer, Adèle Bloemendaal en Leen Jongewaard
Philips 7174188 – stereo f 17,90

Memories of the Antilles
Juan Serrano en orkest
Philips 7178046 – stereo f 17,90

Pseudo-quadro adapter



Ofschoon somtijds wel eens wordt beoogd, dat de tijd nog te vroeg is voor de praktische toepassing van quadrofonie, omdat immers aan de belangrijkste voorwaarde – een uniforme werkwijze – nog niet is voldaan, bestaat er van de zijde van de audiolieliefhebbers vanzelfsprekend reeds ruime belangstelling voor. Maar terwijl het nog even zal duren eer de zuivere quadrofonie gemeengoed is geworden, heeft de pseudo- of quasi-quadrofonie, waarbij gewone stereo signaaltoevoer plaatsvindt, als surrogaat in brede kring weerklank ondervonden. Nu hoeft dat geen vreemdheid te wekken, want dergelijke „nep-quadro” is probleemloos te verwezenlijken en biedt een reële verbetering van de ruimtelijke geluidsweergave t.o.v. stereofonie. Met deze pseudo- en quasi-quadro technieken wordt de stereo-informatie volledig uitgebuit: men kan zich deze werkwijze voorstellen alsof het stereogeluidsbeeld wordt uiteengetrokken en niet meer alleen het vlak vóór de luisteraar, maar ook ter weerszijden van de toehoorder en zelfs iets achter hem vult. De werkwijze bij zo'n pseudo-quadro techniek kan enigszins verschillen, maar de resultaten lopen nooit ver uiteen. In het algemeen worden de in-

fase en uit-fase componenten van de stereo-informatie gescheiden, waarna de in-fase componenten over beide vóór-weergevers en de uit-fase componenten over de beide achterweergevers ten gehore worden gebracht. De scheiding vindt plaats in een relatief eenvoudig elektronisch netwerk: de quadro-decoder of -adapter. Deze quadro-adapter wordt in het algemeen vóór de eindversterkers in de versterkerketen opgenomen, in welk geval in de versterker dus een onderbreking in de beide stereo signaalwegen moet worden gerealiseerd. Bij de hier beschreven adapter is dat niet nodig. Hier is de werkwijze, dat de stereo-informatie ten behoeve van de beide vóórweergevers ongemoeid wordt gelaten – waardoor de beide voor-weergevers dus het normale stereogeluid zonder enige beperking van de kanaalscheiding weergeven – en

dat alleen ten behoeve van de beide achter-weergevers uit deze stereo-informatie de uit-fase componenten worden afgescheiden. Dit wordt verduidelijkt in de blokschakeling van fig. 1. We zien daarin hoe de stereo-informatie op de gebruikelijke wijze naar de beide vóór-weergevers wordt geleid en tegelijkertijd vanaf de luidsprekeruitgang van de versterker naar de quadro-adapter wordt gevoerd. In vroeger jaren vormde het een ernstig vergriep om een audiosignaal van de luidsprekerklemmen van de versterker af te nemen, aangezien het signaal daar tengevolge van vervorming en brom- en ruiscomponenten te veel aan kwaliteit inboette. Bij de huidige vervormingarme transistorapparatuur geldt dat bezwaar in het geheel niet meer en de quadroadapter kan dan ook probleemloos op de luidsprekerklemmen worden

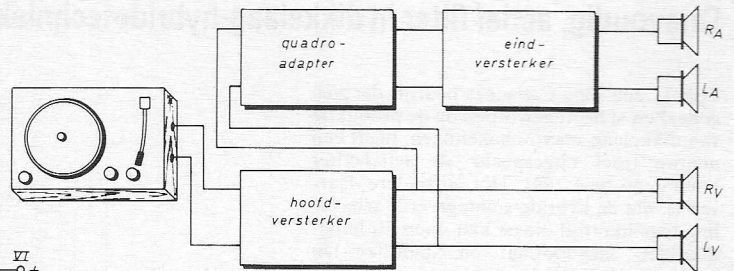


Fig. 1. Blokschema van de pseudo-quadro installatie, waarbij de quadro adapter aan de uitgang van elke normale stereo-installatie kan worden opgenomen.

aangesloten. Achter de quadroadapter volgt nog eens een stereo eindversterker of twee afzonderlijke mono eindversterkers voor de sturing van de beide achter-weergevers. De ruimtelijke geluids-informatie, die aldus voor de achter-weergevers is afgescheiden, bevat weinig lage frequenties. Aan de achterweergevers behoeven t.a.v. de lage tonen weergave dan ook geen zware eisen te worden gesteld.

Schakeling

De schakeling van de decoder is weergegeven in fig. 2. We zien daarin aan de ingang de sterkteregelaars P1 en P2 en de niveauregelaars R2 en R13, met welke de ingangsevoeligheid en de balans kan worden ingesteld. Omdat de adapter achter de eindversterker wordt aangesloten is een lage ingangsewe-

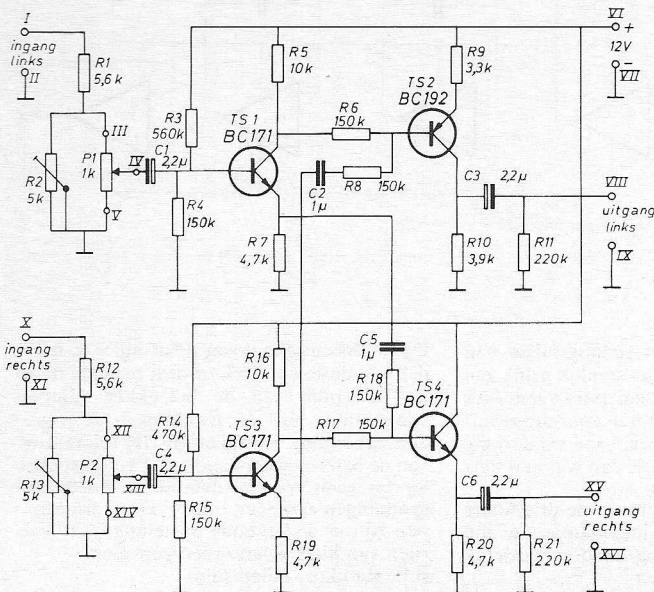
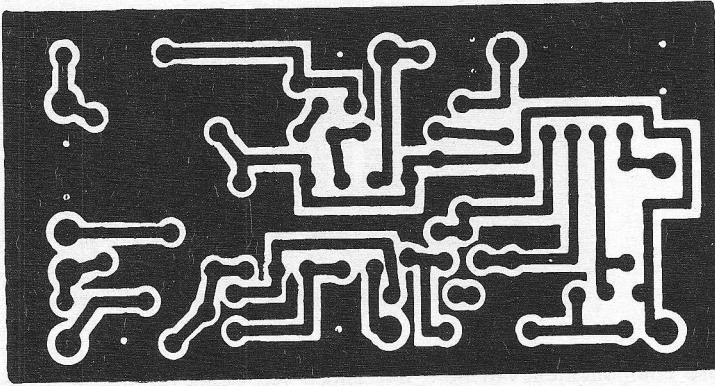


Fig. 2. Schakeling van de pseudo quadro-decoder.



stand, zoals deze door R1 - P1 en R12 - P2 wordt bepaald, geen bezwaar. In TS1 en TS3 wordt de fase van de L en R ingangsignalen gesplitst. Doordat de collectorweerstand een twee maal zo grote waarde hebben als de emitterweerstand, is het signaal aan de collector twee maal zo groot als het signaal aan de emitter en daarenboven is het collectorsignaal in fase gedraaid. Het uit-fase L-signaal aan de collector van TS1 wordt in R6 en R8 met het half zo grote in-fase R-signaal uit het andere kanaal gemengd. Door deze tegen-fase menging worden in-fase componenten verzwakt en de uit-fase componenten bevoordeeld. Doordat het L-signaal uit TS1 twee maal zo sterk is als het R-

signaal uit TS3, bevat het signaal op het knooppunt van R6 en R8 vooral de L-kanaal componenten. In TS2 - een fase-omkeertrap - wordt de oorspronkelijke fase van het L-kanaal hersteld en die van het R-kanaal omgekeerd, zodat het signaal aan de LA-uitgang bestaat uit L-1/2R. In de onderste tak met TS3 en TS4 gebeurt min of meer hetzelfde. Het uit-fase R-signaal aan de collector van TS3 wordt gemengd met het in-fase L-signaal uit TS1. In TS4 vindt geen fasedraaiing plaats, zodat aan de RA uitgang het -R + 1/2L signaal wordt afgenomen.

Constructie

De quadro-adaptor kan op een geëtste

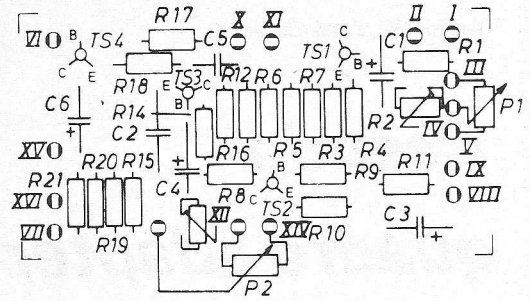


Fig. 3 en 4. Ontwerp en uitvoering van de print met componentenopstelling.

bedrading van 50 x 95 mm volgens de afb. worden gerealiseerd. Fig. 3 toont het ontwerp van de print op ware grootte en fig. 4 de plaatsing van de componenten. De gaatjes voor de draden van de componenten worden met een 1,2 mm boor aangebracht en die voor de aansluitpunten met een 2 mm boor. Alvorens de voedingspanning aan te sluiten, controleert men eerst de constructie en de polariteit van de diverse elco's. Gebreken in de werking kunnen alleen door grote en gemakkelijk te localiseren defecten ontstaan, zoals onderbroken weerstanden of kortgesloten elco's of transistoren. Voor het overige kan de instelling van de transistoren nauwelijks gebreken vertonen.

Drievoudig, actief filter in dikkelaag-hybridetechniek

Epitex, een jong Canadees bedrijf, dat zich geheel en al heeft geworpen op de productie van dikkelaag-microschakelingen, heeft een nieuwe troef uitgespeeld: de actief-filter bouwsteen type 1881. Het bijzondere daarvan is, dat de hybride geïntegreerde schakeling tegelijkertijd dienst kan doen als hoogdoorlaat-, laagdoorlaat- en bandfilter. Dit heeft men bereikt door toepassing van verscheidene tegenkoppelketens.

In fig. 1 is het binnenste van de bouwsteen in schema weergegeven. De eigenlijke filterschakeling is opgezet rond drie operationele versterkers. De afsnijfrequentie voor hoog- en laagdoorlaatfilter en de middelfrequentie van het bandfilter kunnen op iedere gewenste waarde tussen 100 Hz en 20 kHz worden ingesteld. Dat gebeurt met de uitwendig aan te brengen weerstanden R1 en R2. Wil men één van de filters afstemmen op een frequentie onder de 100 Hz, dan moet men een condensator opnemen parallel aan C1 of C2 (tussen de aansluitpunten 5 en 7 resp. 13 en 14). Met R7 heeft men de kwaliteitsfactor van het filter in de hand. Het waardenbereik van Q loopt tot 9 kHz van 1 tot 500. Voor hogere frequenties neemt de max. bereikbare Q af; bij 20 kHz, de bovenste grens van het frequentiegebied bedraagt de kwaliteitsfactor nog 100. De schakeling heeft twee hoogimpedante ingangen: een niet-inverterende A en een inverterende B. R8 of R3 - al naar gelang de ingang welke wordt ge-

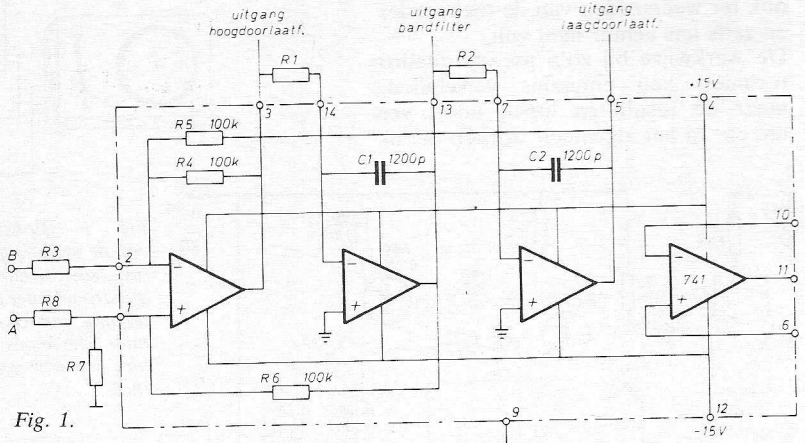


Fig. 1.

bruikt - bepaalt de versterkingsfactor van de filterschakeling, die gewoonlijk gelijk aan 1 wordt gekozen. Er is een extra versterker in de bouwsteen opgenomen voor die gevallen waarbij behoefte bestaat aan versterking van het gefilterde signaal, dan wel een bufferversterker is gewenst. De respectieve uitgangen van de drie filters hebben alle een lage impedantie en zijn evenals de bufferuitgang onvoorwaardelijk bestand tegen kortsluiten.

De nauwkeurigheid van de afsnij- c.q. middelfrequentie ($\pm 2,5\%$) wordt bepaald door de tolerantie van de betrokken interne condensator plus de afwijking in de waardenverhouding van R4 en R5. De toleranties van de externe weerstanden R1 en R2 spelen hierbij geen rol. De benodigde voedingspanningen zijn + en -15 V. De aansluitpunten zijn in de bekende opstelling met twee rijen van 8 ter weerszijden geplaatst. Inl.: Radikor, Hilversum.

Schmitt trigger met geheugenwerking

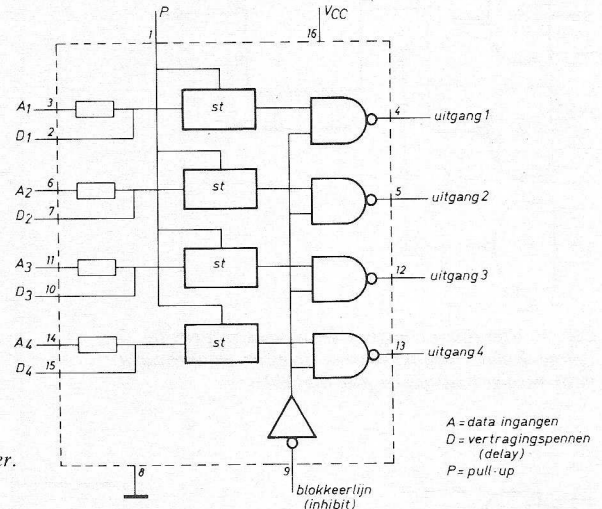


In storinggevoelige omgevingen raken TTL circuits vaak „in de war”, doordat de storingmarge van deze logica nogal klein is, elke piek van 2,5 V zal als logisch signaal worden gebrandmerkt. Omdat korte schakeltijden mogelijk zijn, is de ramp niet te overzien en kunnen storende invloeden van buitenaf alleen door volledig inblikken van de apparatuur (kooi van Faraday) worden geweerd. Voor industriële toepassingen in 12- en 15 V systemen is door Teledyne Semiconductor een Schmitt trigger ontwikkeld, die uitstekend op zijn plaats is in storinggevoelige omgevingen omdat een DC storingdrempel van 6,5 V en een zgn. „dode zone” van 4,5 V zijn ingebouwd.

Dit circuit kan als ingang dienen voor schakelcontacten, pickup spoeltjes enz, waarbij contactdender niet wordt gezien en ongewenste impulsen dus worden onderdrukt, ook over lange leidingen. Verder is het circuit, (fig. 1), voorzien van vertragspennen, waaraan condensatoren naar aarde kunnen worden gelegd om de schakelsnelheid van de triggers te beïnvloeden, waarbij een storingdrempel van 2,5 V wordt gegarandeerd. De uitgangen hebben inverters, die een gemeenschappelijke lijn hebben om de schakelactie aan de ingangen te blokkeren van de uitgangen, zodat slechts op bepaalde tijden de ingangsinformatie naar de uitgang kan worden doorgegeven dmv. een timing impuls, als men er zeker van is, dat een stabiele of ruisvrije ingangssituatie bestaat. Ook dit geeft een extra waarborg voor de storingongevoeligheid. Ook kan op deze manier een monster worden genomen van het ingangssignaal dmv. een timing impuls voor synchronisatie doeleinden.

Verder zijn de Schmitt triggers voorzien van een zgn. „pull-up” lijn, pen P,

Fig. 1. Opbouw van de Schmitt trigger.



waarmee een soort geheugenfunctie kan worden gecreëerd: als deze aansluiting niet wordt benut, zal de overgang tussen het lage en hoge logische ingangsniveau geen invloed uitoefenen op de uitgangstoestand. Op deze manier worden open ingangscircuits niet herkend.

Wordt pen P aan de voedingspanning gelegd, dan wordt een open ingang wel als een hoog signaal gewaardeerd. Deze mogelijkheden zijn nogeens in de waarheidstabellen samengevat. Een opsomming van de mogelijkheden wordt hieronder gegeven:

- hysteresis 4,5 V: ruisongevoeligheid, zelfs tijdens het schakelen, minimaal 2,5 V (worst case)
- gelijkspanning storingongevoeligheid 5,5 V (worst case 4,5 V)
- unieke „hook up” onderdrukt herkenning van open ingangen

- extra impulsen door contactdender worden onderdrukt
- de schakeltijdvertraging kan worden vergroot door externe „slow down” condensatoren aan de ingangen- de propagatietijd neemt toe met 2,5 ms/ μ F
- ideaal circuit als lijnontvanger
- door de blokkeerlijn („inhibit”) wordt de informatie alleen geaccepteerd tijdens ruisarme perioden in de systeemcyclus
- de blokkeerlijn heeft een fan-in van 1, de uitgangen hebben een fan-out van 5
- type 367 kan zowel HiNlL als CMOS direct sturen
- type 368 stuurt rechtstreeks TTL en andere logica door de open collector uitgangen

Tenslotte volgen hierna enkele toepassingsvoorbeelden.
Inl.: Inelco, Amsterdam - Brussel.

Fig. 2. Vier-ingang NOR met strobe. Door de parallel geschakelde uitgangen ontstaat een NOR-circuit met strobe-mogelijkheid, waarvoor de blokkeerlijn (INH) wordt benut.

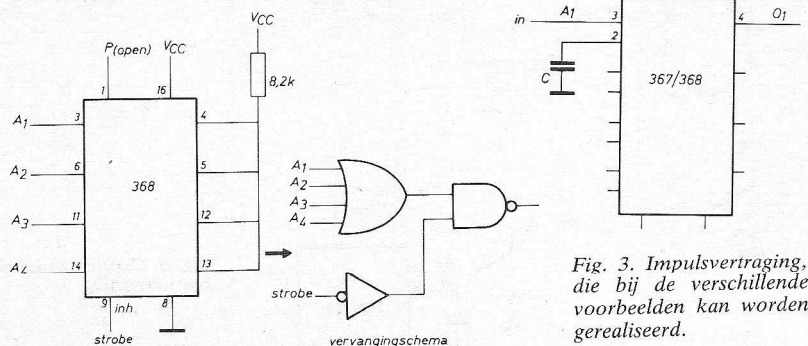


Fig. 3. Impulsvertraging, die bij de verschillende voorbeelden kan worden gerealiseerd.

ingangen		uitgang
A	INH	0
0	0	1
OPEN (was 0)	0	1
1	0	0
OPEN (was 1)	0	0
0	1	1
1	1	1
OPEN (was 0)	1	1
OPEN (was 1)	1	1

* pen P open

ingangen		uitgang
A	INH	0
0	0	1
1	0	0
0	1	1
1	1	1

* pen P aan V_{cc}

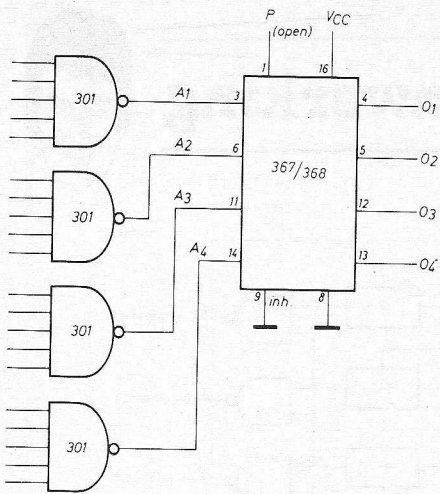


Fig. 4. Vier lijnontvangers. Er mogen volgens fig. 3 „slow-down” condensatoren worden aangebracht voor vergrote storingongevoeligheid.

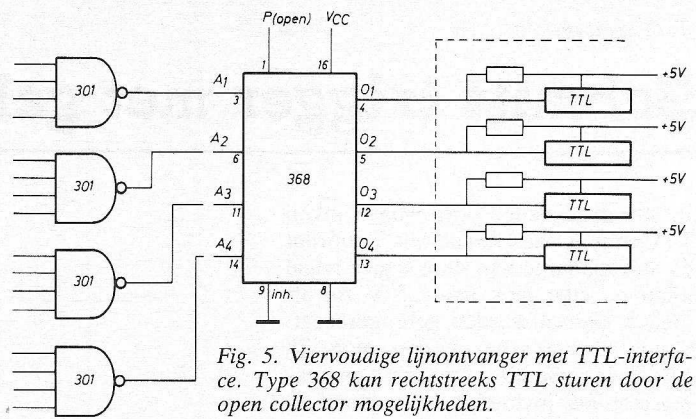


Fig. 5. Viervoudige lijnontvanger met TTL-interface. Type 368 kan rechtstreeks TTL sturen door de open collector mogelijkheden.

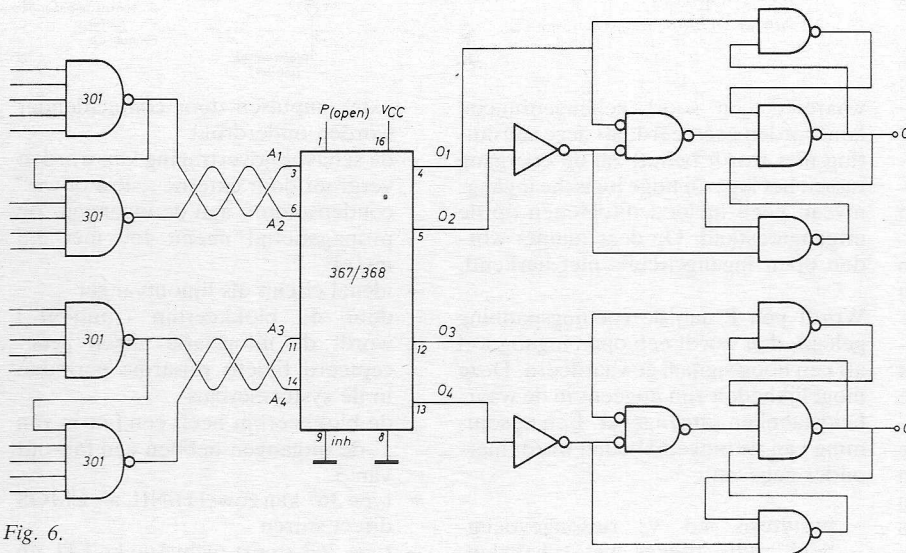


Fig. 6.

Fig. 6. Dubbele lijnontvanger met getwiste ingangsbedrading, waarop verschilsignalen worden aangesloten. Aan de D-ingang mogen weer extra vertragingcondensatoren worden aangebracht.

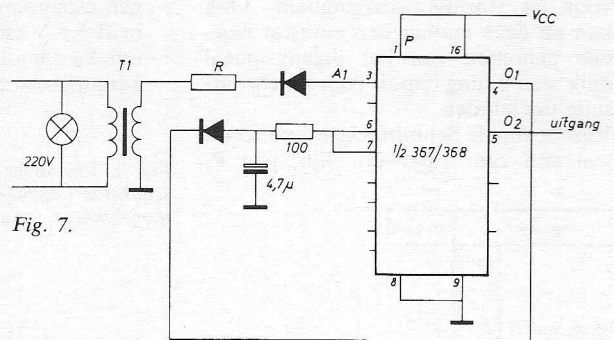
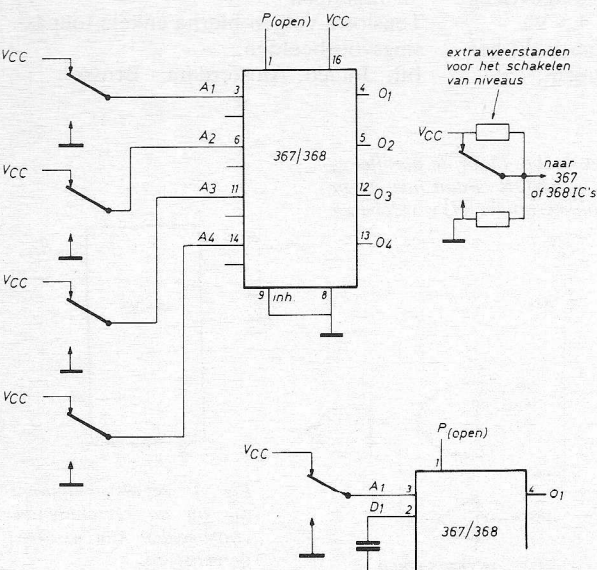


Fig. 7.

Fig. 8. Dendervrij schakelen. Bij lange lijnen zijn de vertragingcondensatoren wenselijk.

(voor de figuren 9, 10 en 11, zie blz. 271).

Doe het zelf, maar dan onder deskundige leiding

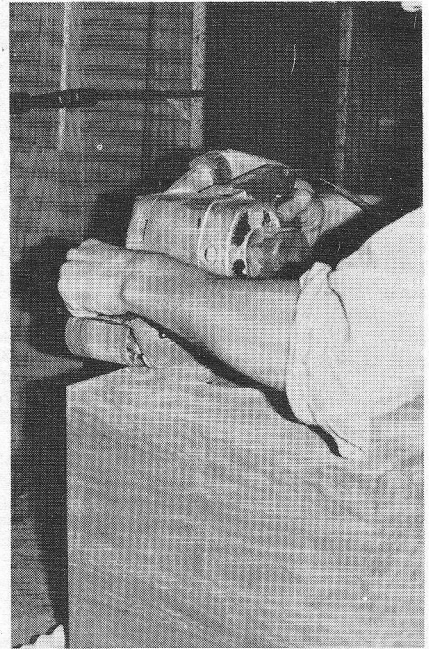
Zelf doen is aardig, maar er zijn projecten die de doe-het-zelver niet geheel alleen af kan. Zo is het ook met de bouw van geluidsweregevers. Een normaal zelfbouwpakket levert doorgaans weinig problemen op, maar de bouw van een z.g. transmissielijnweergever is wel iets anders. En toch zijn die transmissielijnweergevers voor veel muzikliefhebbers een fel begeerd iets. De prijzen zijn echter dermate hoog, dat lang niet iedereen zich een stel van deze weergevers kan permitteren.

Solo Fidelity, de fabrikant van Solo Sound weergevers heeft getracht daar een oplossing voor te vinden. Hoewel deze fabrikant al jaren ervaring heeft op het gebied van zelfbouwweergevers, bleek het samenstellen van een zelfbouwpakket voor een transmissielijnweergever geen haalbare zaak. De bouw is zo ingewikkeld en kritisch, dat de resultaten van zo iets veelal op een teleurstelling zouden uitlopen. De oplossing die men bedacht was heel simpel: laat degenen die zelf een transmissielijnweergever willen maken dat

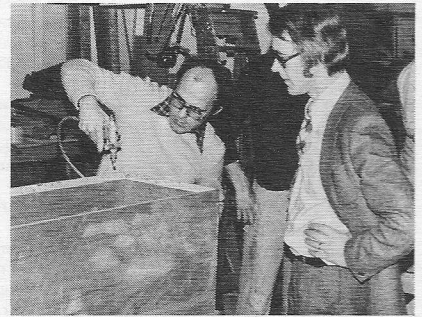
maar in onze fabriek doen. In de fabriek zijn alle machines en apparaten aanwezig en ook ontbreekt het niet aan deskundige leiding.

Het eerste weekend, waarin een zestal enthousiaste zelfbouwers ieder een stel transmissielijnweergevers (model Studio) hebben gebouwd werd gehouden op zaterdag 26 en zondag 27 januari j.l. Zaterdagmorgen werd met de bouw begonnen, waarbij de kasten in de loop van de dag hun vorm begonnen aan te nemen. Tijdens ons bezoek werd er druk gezaagd en geschuurd en men gunde zich nauwelijks tijd om een flesje bier naar binnen te werken.

De tweede dag volgde de afwerking; monteren van de luidsprekers, het wiselfilter, doekfront, enz. Ook het opnemen van de impedantiecurve hoorde er bij! Doodmoe, maar zeer voldaan, ging ieder van de zes deelnemers zondagavond naar huis met twee Studio-weergevers. Men had overigens door het zelfmaken een aardig bedrag bespaard. In de winkel kost een stel Studio's f 2300,-, terwijl men bij het zelf-



Schuren met een echte schuurmachine is niet zo eenvoudig.



Om de kast hermetisch te sluiten wordt afdichtingskit aangebracht

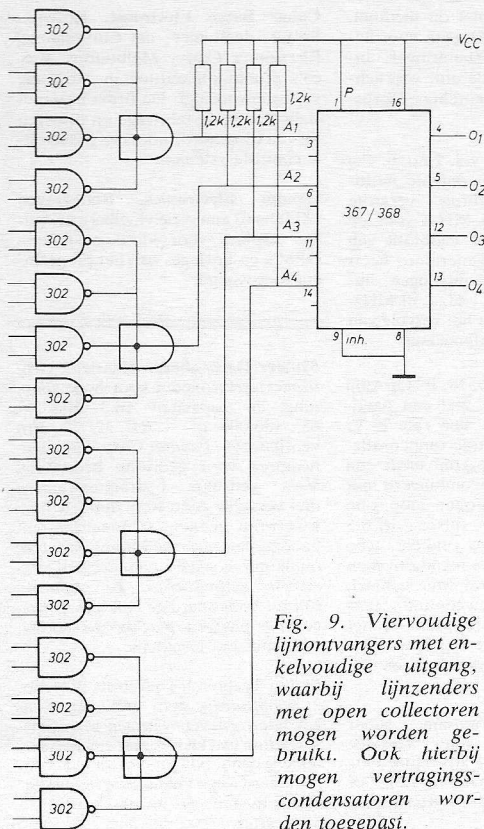


Fig. 9. Viervoudige lijnontvangers met enkelvoudige uitgang, waarbij lijnzenders met open collectoren mogen worden gebruikt. Ook hierbij mogen vertragscondensatoren worden toegepast.

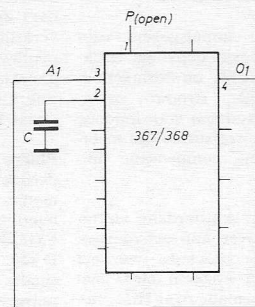


Fig. 10. Vrijlopende oscillator, vier per IC. De frequentie is afhankelijk van C. De oscillatoren kunnen gelijktijdig starten of stoppen door de blokkeerlijn te schakelen.

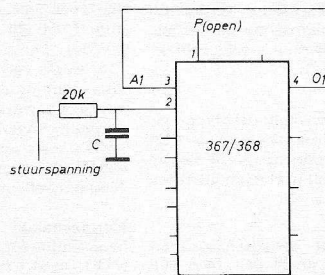


Fig. 11. Spanninggestuurde oscillator (VCO) vier per IC.

bouwen slechts f 1500,- behoeft neer te tellen! Een besparing van zo'n achthonderd gulden! In het bedrag van f 1500,- zijn ook alle bijkomende kosten begrepen, zoals maaltijden, hotel enz.

Na afloop verklaarde de heer G. Vermeulen van Solo Sound, dat hij zeer tevreden was; iedereen had zijn weergevers mee naar huis kunnen nemen en het gehele weekend was in een uitstekende sfeer verlopen. Binnenkort komen er dan ook meer van deze doe het zelf-weekenden, waarin men zelf een Solo Sound weergever kan maken. Niet op elk van deze weekenden wordt de (dure) Studio gemaakt. Ook de goedkopere Onyx (die overigens wel als bouwpakket wordt geleverd) staat op het programma. Mocht u zin (en geld) hebben om eens zo'n weekend mee te maken, dan kunt u zich in verbinding stellen met Solo Sound te Hilversum.

J. H. M. Goddijn

BROCHURES

Heynen, Gennep, zond de halfeleidercatalogus 73/74 van *ITT* en een overzicht van het weerstandprogramma van Beyschlag, Electronic, Jahre en Seiferth.

GDS, Amstelveen, stuurde gegevens over een *AMI* microprocessor, calculator IC-set met printeruitgang, NCR 1024-bit MOS geheugen, Teledyne HiNIL catalogus.

Instrument & computer, 3e jaargang no. 2 van **IBM**, Amsterdam, geeft computertoepassingen van systeem 7 in de procesindustrie.

ECB, Breda: catalogus over bandkabel, waaronder coax- en afgeschermde typen met toebehoren van *Circuit Assembly Corp.*

Uni-Office, Rotterdam: periodiek „Feedback” vol. 1, no. 1, over actieve filters van *Kinetic Technology Inc.*, waarin produktinformatie en toepassingen van speciale netwerken zeer wiskundig worden verklaard.

Mutron Internationaal, Bussum: miniatuur boormachine voor 4...14 V DC met 3 boorhoudertjes, voor boortjes van 0,6...2,5 mm.

G. W. J. J. van Delden, Boskoop: documentatie over keramische filters van *Stettner & Co.* voor 455 kHz, 5,5 MHz en 10,64...10,76 MHz, waaronder professionele uitvoeringen.

Willem van Rijn, Amsterdam: *Bosch* Boschfunk KF mini mobilfooninstallaties voor het UKW-gebied, opgebouwd uit dunne film- en geïntegreerde schakelingen in modulaire uitvoering.

Siemens Informatie, jan. 74, behandelt brandbeveiligingssystemen in de industrie, proces- en regelkring simulator, procescomputers, bedradingstechniek voor proefschakelingen, universele machines voor het onderwijs, auto-scan microscoop, vermogenregelaars, milieubeheer, meet- en stuursystemen, fabriek informatie-techniek voor prototypen ontwikkeling en seriewerk.

Brandstede Electronics, Badhoevedorp: documentatie over *Sony* KTV-1810 E.

PTT studieblad, jan. 74, geeft deel 2 van de serie „grondbeginselen van de computertechniek”, handelend over geheugentechnieken, verdelerschakelsystemen van liften en rampenbestrijding in de Zaanstreek.

Cerberus, Männedorf/Zürich: *Electronik* no. 36, waarin tijdschakelaars met koude kathode gasontladingsbuisjes, gasvlamanstekers met hoogspanning schakeldiode voor de industrie.

Willem van Rijn, Amsterdam: Brochure over *Bosch* inschuifbare dak-, top- en zij-auto-antennes, motorantennes, antenne versterkers.

Automation Industries, Rotterdam: Instrumenten-nieuws 74-1, waarin

uitbreiding van de serie digitale multimeters van *Keithley Instruments*, zoals model 171 van 4 $\frac{1}{2}$ digit, DC-nauwkeurigheid 0,02% met een nulpunt stabiliteit van 0,0005% van de eindwaarde. Model 190 is een 5 $\frac{1}{2}$ digit instrument met een nauwkeurigheid van 0,005%. Documentatie over een „charge-balancing A→D converter” op aanvraag.

De *Telefunken* Sprecher 63/73 geeft technische informatie voor de vakhandel over de zwart/wit TV type 211, ultrasone afstandbediening voor de KTV Palcolor 773, 783, 793, bandapparaten 3000 en 3002 HiFi, microfoon TC 600 HiFi, stereo cassette recorders, portable radio's, HiFi luidsprekerboxen TL 500 en 700.

AEG, Amsterdam: brochures van de firma *Robert Bosch Fernsehanlagen* voor industrie, onderzoek, pedagogie en de medische wetenschap (TV bewaking, sluisbewaking, brandbeveiliging, kleurencamera's aan microscopen of in een operatielamp gemontereerd, vidicon kleuren installaties).

Amroh, Muiden: dynamische microfoons en standaards, *Adcola* „invader” soldeerbouten met verwisselbare koperen stiften in diverse uitvoeringen van 19...27 W.

EEV, Chelmsford, Engeland: professionele catalogus voor elektronenbuisen, waaronder 140 nieuwe typen. Inl.: **Sait Electronics**, Rotterdam.

Hirschmann, Weesp: tweetal zenderwandkaarten voor de beoordeling van de ontvangst van radio- en TV signalen. Op aanvraag beschikbaar voor gemeentelijke en overheidsinstellingen, installateurs, onderwijs enz.

TSB, Arnhem: impulsgevers voor lengtemeting, positiebepaling, hoekverdraaiing. Bedrijfs- en storingmeld-apparaat, tijd-, stroom-, spanning-relais. Telsysteem voor lopende banden, digitale registratie van meet- en regelwaarden, compensatie lijnschrijvers.

Electrotechniek, Amsterdam: viertalige brochure over hun activiteiten, Nederlandstalige brochure over het *Blaupunkt* HiFi systeem 6000 met achtergrondinformatie over HiFi, stereo en quadrofonie met als richtlijn de DIN 45500-norm.

Koning & Hartman, Den Haag: hetslucht bonding machine voor solderen en repareren van hybride circuits van *Laurier Associates*, type HG 720. Het apparaat heeft een precisie thermostaat en een temperatuur-gecontroleerde voorverwarmer, is verder uitgevoerd met microscoop en verlichting, de te verhitten „soldeerplek” bedraagt 0,02 inch.

Arsycom, Amsterdam: drie typen gebufferde regeldrukkers voor de PDP 11, besturingseenheid met TTL circuits op europrint in een inbouwframe van de PDP 11.

Uitg. mij. W. R. Goudschaal, Bussum: brochure van 16 pag. over een zelf te bouwen elektronische tijdschakelaar van 0,1...99 s. De brochure is verkrijgbaar bij de radio-onderdelen-

handel of te bestellen voor f 3,80 (+ f 0,90 porto) via gironr. 3074695.

L.E.T., Deinze, België: compleet programma fotocelsturingen, zoals standaard foto-optieken, schakelversterkers, inbraakbeveiligingen, optische spiegels, infraroodfilters en projectie lampjes.

Graetz, Pforzheim: informatie over de 2448 KTV.

CGE Nederland, Den Haag: Orthoconnectie-strippen (voorvertinde, roodkoperen strippen van 0,5 mm dikte) voor het verbinden van voedings- en aardpunten op gedrukte bedradingkaarten. De strippen worden aan de onderdelenzijde aangebracht en gelijk met de componenten gesoldeerd. Gasdichte NiCd-cellen van *Saft*.

Ritro Electronics, Hilversum: volledige beschrijving voor f 5,- van de *Hawk* 12- en 25 W versterkers voor zelfbouw, ontwerper N. Visch.

ICI, Rotterdam: Fluon engineering news behandelt toepassingen in de industrie van polytetrafluoretheleen (PTFE).

Hamlin Electronics, Bodegraven: Temperatuurafhankelijke verbreekcontacten (reed-schakelaars) volgens het principe van de magnetische geleidbaarheid van ferrieten rond het Curie-punt, voor het temperatuurgebied van -20...+120 °C, oplopend met 5 °C per type.

Gemeente Zoetermeer: werkgroep kabelomroep brengt concept advies over experimenten met dit medium, verkrijgbaar bij het Orgaan voor Samenlevingsopbouw Zoetermeer, Julianalaan 21, of bij de afd. voorlichting, kamer 17, gemeentehuis, Dorpsstraat 10.

Philips T & M news, vol. 1 no. 6: 4 $\frac{1}{2}$ decade automatische digitale multimeter, RCL meetbrug, vergrote bandbreedte (tot 15 MHz) voor de PM3200 scoop, DVM, calibratie van DVM, TV sweepgenerator heeft smalle en bredeband uitgangen, impulsgenerator van 0,1 Hz...10 MHz. Het supplement geeft het vervolg van de digitale instrumentencursus.

Klaasing, Breda: AD518, IC OpAmp van *Analog Devices* met een bandbreedte van 12MHz, slew rate 75 V/ μ s, interne frequentiecompensatie. De AD504M IC OpAmp biedt een grote versterking, gecombineerd met een zeer lage drift (open loop gain min. 1.000.000, max. offset drift 0,5 μ V/°C). De log-ratio eenheid, type 756, werkt zowel met ingangstromen als -spanning en bevat twee kanalen voor het bewerken van continu veranderende signalen. *Litronix* brengt LED's voor industrieel gebruik (RL 4484, miniatuur rood-diffuus en RL 4850 paneellampje).

Eurotechniek, Rotterdam: super handschijnwerpers van *Yardney* (NY), model 60 met zilverzink batterijen, oplaadapparaat voor 220 V of auto-accu (12 V), losse batterijen en losse lampen.

ZAKENNIEUWS

AEG, Amsterdam, heeft in Nederland de alleenverteenwoordiging van *Robert Bosch Fernsehanlagen GmbH* te Darmstadt. Deze fabriek brengt haar producten onder de merknaam „Fernseh” op de markt en is al meer dan 40 jaar gespecialiseerd op het gebied van televisietechniek. Behalve studio-installaties vervaardigt de fabriek alle voor gesloten televisie-circuits benodigde apparatuur.

Met ingang van 1 december 1973 wordt *Spectronics Inc.* vertegenwoordigd door *Inelco*, Amsterdam. *Spectronics* produceert naast een basis van optisch-elektronische componenten zoals bijvoorbeeld LED's, fototransistoren, fotodarlingtonen, enz. tevens assemblages op klantenspecificatie. Hierdoor kan de industrie zijn optisch-elektronische schakelingen inclusief de mechanische constructie volledig uitbesteden.

Mulder Hardenberg, Haarlem, deelt mee, dat *Vero Electronics* sinds enige tijd de alleenverteenwoordiging voor Europa van de *E. F. Johnson Company* heeft. Haar programma bevat o.a.: zeer hoogwaardige condensatoren, circuit hardware, coaxiale pluggen, inductoren enz.

Datacare, Zeist, heeft kaartlezers van de Amerikaanse firma *Peripheral Dynamics Inc.* in haar programma opgenomen.

Beckman Instruments Nederland heeft een nieuw bedrijfsverband in Mijdrecht betrokken op de Nijverheidsweg 21, postbus 47, tel. 02979-5651, telex 135559.

Cobar Barco Electronic, Kortrijk, België, deelt mee, dat *Consolidated Electronics Corp.*, Melbourne, Barco's studio-apparaat in Australië vertegenwoordigt. De firma is gespecialiseerd in de fabricage en distributie van cassettecorders en industriële controlesystemen.

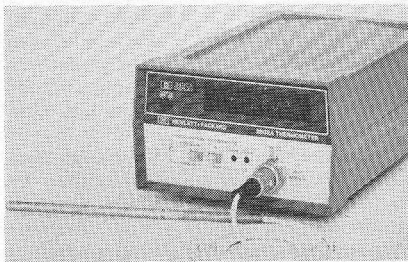
Hamlin Electronics, Bodegraven (ZH) heeft een serie vloeibare kristal-liquid displays voor klokken, tellers, DPM's en horloges aan het programma toegevoegd.

Mulder-Hardenberg, Haarlem: *Sea-tronics* elektrolieten voor hoge spanning en capaciteit (6,3...500 V, 68...180.000 μ f - RE 22/73). *Etri* ventilatoren, *Panduit Corp.* hoekconnectoren voor gedrukte bedrading. *Vero* gedrukte bedradingkaarten met vergulde contacten, dubbele mini wire-wrap pennen, standaardkasten, handgrepen voor bedradingkaarten, miniatuur coaxiale connectoren, variabele zelfinducties, *EF Johnson Comp.* hoogwaardige condensatoren, coaxiale pluggen, patchboard stekers, stekerbussen, terminals.

Philips Technisch Tijdschrift 1974, no. 2: stabilisering door trillingen (o.a. het laten zweven van een magneet), verhitting van kwarts met een plasmafakkel; ozon, NO en NO $_2$ detectoren, gebaseerd op chemi-luminescentie, lijst van recente wetenschappelijke publicaties.

Elektronische thermometer

Hewlett-Packard heeft een platina weerstand digitale thermometer geïntroduceerd, die twee meetbereiken heeft. In het bereik van $-200\text{ }^{\circ}\text{C}$ tot $+600\text{ }^{\circ}\text{C}$ is de resolutie $0,1\text{ }^{\circ}\text{C}$ en in het bereik van $-100\text{ }^{\circ}\text{C}$ tot $+200\text{ }^{\circ}\text{C}$ is de resolutie $0,01\text{ }^{\circ}\text{C}$. In beide bereiken is de nauwkeurigheid $\pm 0,5\text{ }^{\circ}\text{C}$, $\pm 0,25\%$ van de aflezing. De 2802A heeft een lineaire analyse uitgang die presentatie op een recorder mogelijk maakt. De thermometer module wordt gebruikt met een uitleeseenheid, die thuishoort in de 3470-serie van digitale voltmeters. Ook ingebouwde batterijvoeding is mogelijk. De temperatuurvoeler kan



desgewenst worden gebruikt met een kabel tot 65 meter van de meeteenheid. Calibratie op een punt neemt slechts enkele momenten.

Inl.: Hewlett Packard, Amsterdam.

MMI komt met 2K- en 4K-PROMs

Het 4K- elektrisch programmeerbaar uitleesgeheugen (pROM) heeft een organisatie van 512 woorden van 8 bits. Als extra voorziening beschikt deze pROM over een reeks bits, die in de fabriek worden geprogrammeerd om de pROM vóór aflevering functioneel te kunnen testen. Opmerkelijk is de toegangstijd van 90 ns, die wordt gegarandeerd over het voedingsspannings-bereik ($+5\text{ V} \pm 5\%$) en over het gehele temperatuurbereik (van 0 tot $+75\text{ }^{\circ}\text{C}$ voor commerciële modellen en van -55 tot $+125\text{ }^{\circ}\text{C}$ voor militaire versies). Zondermeer aantrekkelijk is de TTL-compatibel fan-in van $250\text{ }\mu\text{A}$. Leverbaar zijn het model 6340 (commerciële versie) en het model 5340

(militaire versie), beide in open-collector uitvoering.

Pin-compatibel met deze 4K-PROM is een nieuwe 2K-PROM, die een organisatie van 256 woorden van 8 bits heeft. Ook deze pROM heeft een gegarandeerde toegangstijd van 90 ns en is net als de 4K-PROM voorzien van een extra aantal bits voor het testen in de fabriek. De open-collector modellen dragen de typenummers 6335 en 5335.

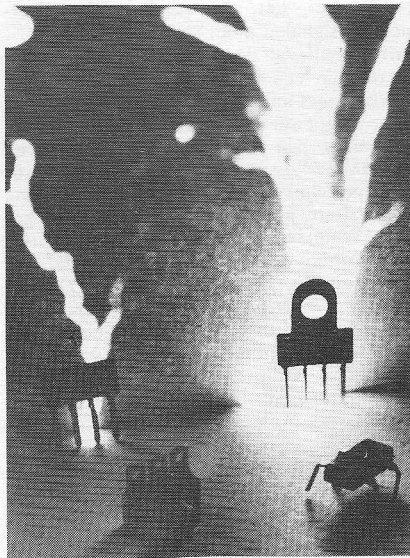
Eveneens werd de H6240, een snel 4K-uitleesgeheugen, geïntroduceerd. De toegangstijd bedraagt 60 ns en er bestaat pin-compatibiliteit met het 4K-programmeerbare uitleesgeheugen.

Inl.: Famatra, Breda.

Miniatur magneetveld schakelaar

Van Honeywell's micro switch afdeling komt de 5SS-serie miniatur schakelaars uit. Schakeling vindt plaats door verandering van magneetveld. Dit wordt gerealiseerd door een magnetisch gevoelig Hall-gebied, dat met de verdere schakelingen op één IC is ondergebracht. Door ingebouwde spanningstabilisatie mag de voedingspanning variëren tussen 6 en 16 V , hierdoor is de 5SS bij uitstek geschikt voor accupanning. Het ruime temperatuurbereik ($-40\text{ }^{\circ}\text{C}$ tot $+125\text{ }^{\circ}\text{C}$) maakt een groot toepassingsgebied mogelijk, o.a. de automobiellindustrie en draagbare apparatuur. Er zijn diverse uitvoeringen qua aansluiting, afmeting, gevoeligheid en uitgang (stroomsturend of stroomvoerdend). Mede door de hoge schakelsnelheid ($0\text{...}100\text{ kHz}$) is deze IC geschikt voor synchronisatie, timing schakelaars, toerentalmeting, impulstellers, eindschakelaars en besturingschakelaars. De 5SS is dendervrij en direct aan te passen aan TTL en MOS.

Inl.: Honeywell, Amsterdam - Teleson, Utrecht/Brussel.



Mengpaneel in koffermodel

Sait Electronics introduceert een mengpaneel in koffermodel type PKP-11, dat uitermate geschikt is voor o.a. reportage, geluidsopname bij film, video, buitenopname, kleine studio's enz. Het mengpaneel heeft, ondanks zijn kleine afmetingen, vele mogelijkheden en is volledig modulair uitgevoerd. Elk kanaal heeft een gebalanceerde microfoon-lijn-ingang met voorinstelling, regelbaar in stappen van 6 dB , toonregeling, af-

kapfilter en voorafluistering. Het uitgangskanaal heeft een toonregeling, lijnuitgangschakelaar, regelbaar in stappen van 6 dB van $0\text{...}18\text{ dB}$, een lijnomschakelaar, een hoog-afsnijfilter en voorafluistering, tevens bevat deze een ingebouwde limiter en is verder uitgevoerd met een programma-piekmeter. Het mengpaneel heeft verder een toongenerator met 4 frequenties, resp. $250 - 1000 - 4000 - 8000\text{ Hz}$, die kiesbaar zijn op elk ingangskanaal, alsook een aansluiting

Ontwikkel- en etsmachine met afneembaar reservoir

Een productie-installatie voor het ontwikkelen en etsen van foliebedradingspatronen kan montageplaten van ten hoogste 610 mm breed en van onbeperkte lengte verwerken. De productie-eenheid die onder de naam „Dynapro” in de handel wordt gebracht is voor één van de genoemde procédés afzonderlijk toe te passen, terwijl het bovendien mogelijk is een aantal van deze machines achter elkaar op te stellen, ieder voor een apart procédé, zodat er een complete productielijn ontstaat.

Een unieke faciliteit betreft het verwijderbare reservoir. Dit maakt uitwisseling met een andere bak mogelijk, waarin de vloeistof reeds tot werkteemperatuur is verhit, zodat zonder tijdverlies op de andere bewerking kan worden overgegaan. Een belangrijk voordeel dus t.o.v. machines, die zijn uitgerust met een reservoir dat geleidigd, gereinigd en opnieuw moet worden gevuld in dergelijke gevallen.

De bediening verloopt soepel en eenvoudig, terwijl afneembare zijpanelen het onderhoud vergemakkelijken. De transportband kan worden losgenomen om deze te reinigen. Via glazen afdekplaten kan het bedienend personeel de montageplaten tijdens iedere fase van het procédé in het oog houden. Uit veiligheidsoverwegingen zijn de drie glazen dekplaten vergrendeld. Bij openen van één der platen tijdens bedrijf stopt de Dynapro onmiddellijk. Het hoofdframe is vervaardigd van gemoffeld staal. Bekleding met PVC is als optie beschikbaar. Het hoofdreservoir is voorzien van een PVC bekleding welke bestendig is tegen de meest voorkomende chemicaliën en tevens het schoonmaken van het reservoir vergemakkelijkt.

Inl.: Dynachem Benelux, Wommelgem-België.

Adapter voor het ontvangen van het geluid van andere televisie-normen.

Het is wellicht interessant voor onze lezers te weten, dat de firma Radio Twenthe in Den Haag een adapter in de handel brengt, waarmee het mogelijk is het geluid te ontvangen van andere televisie-standaards, dan waarvoor ons toestel normaal geschikt is. Zo is er een adapter beschikbaar voor de US-standaard ($4,5\text{ MHz}$), waarmee de Amerikaanse TV-norm is te ontvangen. Een tweede type stelt ons in staat het geluid van het franse systeem (OIRT-norm) weer te geven. Uit het bijgeleverde inbouwvoorschrift blijkt, dat de ingreep in het TV-toestel erg eenvoudig is en met weinig complicaties kan worden uitgevoerd.

voor een hoofdtelefoonmicrofoon combinatie waardoor men dmv een schakelaar direct in kan spreken op de uitgangslijn plus naar drie andere richtingen; gedacht is bijv. aan een verslaggever die onder de fader zit en die dan via de voorafluistering contact heeft met de man achter het paneel en op zijn commando kan inkomen.

Inl.: Pieter Bollen, Hastelweg 6 - Eindhoven.

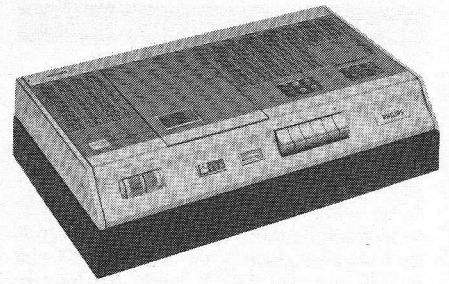
Delta Equipment, Brussel.

Video cassette recorder

De Philips video cassette recorder N 1520, heeft speciale kenmerken voor de produktie van „laag-budget” videoprogramma's. Dit volledig getransistoriseerde apparaat maakt het opnemen en weergeven mogelijk van achrome of kleurenprogramma's op cassetten. Het bezit een video-ingang voor het aansluiten van een kleurencamera en video-uitgangen voor optimale weergeefkwaliteit. Het bevat eveneens een H.F.-modulator, die is afgestemd voor weergave op huisontvangers op de kanalen 32...42 (560...640 MHz). Het HF-signaal is dubbel zijband gemoduleerd. De mogelijkheid tot nasynchronisatie bestaat op twee geluidssporen, waardoor reeds opgenomen programma's nog kunnen worden voorzien van ander

geluid. De geluidssporen hebben een doorklaarband van 120 Hz tot 12 kHz bij 6 dB, een signaal/ruisverhouding > 40 dB en bezitten een ingang voor microfoon, detectordiode en een in- en uitgang voor het aansluiten van lijnen.

Verder bezit het model N 1520 voor elektronische montage ingebouwde *Assemble-* en *Insert*-circuits, waardoor nieuwe opnamen (geluid en beeld) kunnen worden samengevoegd en ingelast. In geval van insert wordt het oorspronkelijke geluidsspoor niet uitgewist. De N 1520 bezit eveneens de mogelijkheid om „stilstaande beelden” op te wekken en een stand-by-positie, die wordt ingeschakeld als er gedurende een periode van 20 seconden geen enkele bandtransporttoets werd gedrukt. Door een externe tijdschakelaar kunnen opnamen worden gecombineerd op bepaalde ogenblikken zelfs bij afwezigheid van de operator.



Het opneemsysteem komt overeen met de VCR-standaard (IEC-voorstel) en heeft verder nog twee bijkomende wiskoppen, die onder een hoek van 90° staan opgesteld t.o.v. de videokoppen. De cassetten VC-30, VC-45 en VC-60 hebben respectievelijke speelduren van 30, 45 en 60 minuten.

Tijdcode geveer/vertaler

SRC div./Moxon Inc. heeft de bestaande serie „timing equipment” uitgebreid met een „time code translator/generator” model 540. Eigenlijk zijn dit twee instrumenten in één apparaat verenigd, dat gelijktijdig en onafhankelijk een of andere tijdcode genereert en vertaalt. De bruikbaarheid van deze dubbelfunctie komt vooral naar voren in data acquisition en data logging systemen,



laboratoriumopstellingen en in toepassingen waarin het gelijktijdig schrijven en lezen van gegevens is vereist. Het generatordeel leidt de gegevens voor seconden, minuten, uren en dagen af van een stabiele interne oscillator (5:10⁶) of van een externe standaard. De translator vertaalt serie tijdcodes in parallel en/of serie informatie en maakt deze zichtbaar met behulp van 7-segment displays.

Inl.: Air-Parts, Rijswijk.

Kleurentelevisie uit Scandinavië

Het betreft hier de Salora Finlandia met een 67 cm en 110° dunhals beeldbuis. De kwaliteit van deze beeldbuis is dermate goed dat de fabrikant claimt dat helderheid en beeldscherpte optimaal en kleurvertekening minimaal zijn. Men gaat zelfs zover na 10 jaar gebruik nog een prachtig kleurenbeeld te garanderen. De kast is naar goede Scandinavische traditie gemaakt, van massief hout. Dit garandeert een opvallend goede geluidskwaliteit. Het apparaat is uitgevoerd in noten - palissander, teak of wit. Uiteraard is gebruik gemaakt van de meest moderne technieken. Het bevat 9 geïntegreerde schakelingen en is daar waar mogelijk volledig geautomatiseerd. Opvallend is verder het z.g. Vip-tronic zenderkeuze-systeem, dat is uitgerust met vingertoptoetsen. Vermeldenswaard is verder de z.g. Instant-schakeling voor beeld en geluid. Vrijwel direct na inschakeling komen beeld en geluid door en hiermee voorkomt men „koude starts”. Inl.: Friolanda, Leiden.

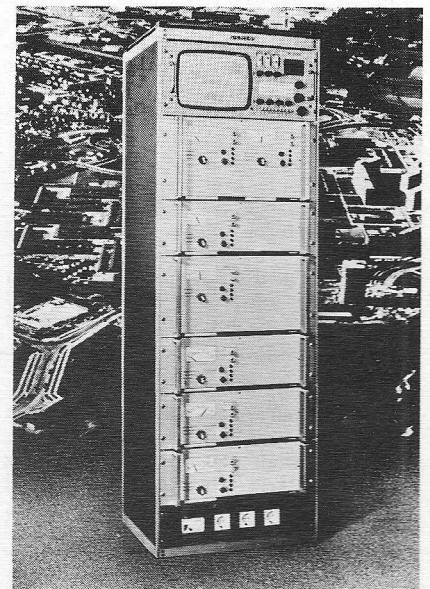
Nieuw hoofdversterkerstation voor kabeltelevisie

Binnenkort zullen nieuwe hoofdversterkerstations door Siemens worden geleverd die in z.g. bouwgroepen in gesloten metalen kasten zijn ondergebracht.

Standaardisatie van de bouwgroepen stelt de gebruiker in staat de economisch en technisch meest verantwoorde uitvoering te kiezen. In het hoofdversterkerstation van centrale antenne inrichtingen worden de voor distributie bestemde radio- en TV-signalen geselecteerd, versterkt, omgezet, gestabiliseerd en geregeld, d.w.z. geconditioneerd voor de installatie in kwestie. Het station wordt gekoppeld met een breedband distributiestelsel, dat aan tienduizenden deelnemers signalen moet toevoeren.

Afhankelijk van de ontvangstmogelijkheden worden in een hoofdversterkerstation versterkers met automatische versterkingsregeling, frequentiewisselaars, FM-kanaalselectors voor een onberispelijk conditioneren van FM-radio-signalen, units voor automatische omschakeling op in reserve geplaatste apparatuur, pilootregelcassettes enz. toegepast. Wanneer de omstandigheden dit vereisen, worden de TV-signalen in een midden-frequent-trap geconditioneerd. Daarbij wordt het ingangssignaal in een omvormer op een standaard-tussenfrequentie gebracht.

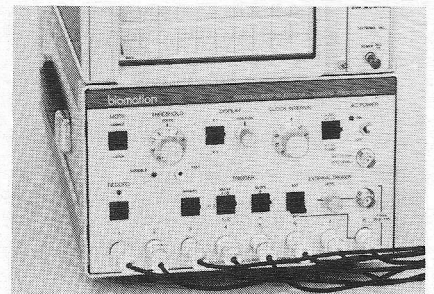
Na deze omvorming volgen selectie, regeling en indien nodig een behandeling van de geluidsdraaggolf. In dit gedeelte van de



schakeling kan desgewenst een lokaal opgewekt programma worden bijgeschakeld. Dit kan afkomstig zijn van een camera, een dia- of een film-scanner enz. In de uitgangskring wordt het signaal gereconverteerd naar een frequentie die het meest geschikt is voor verder transport via het distributiestelsel.

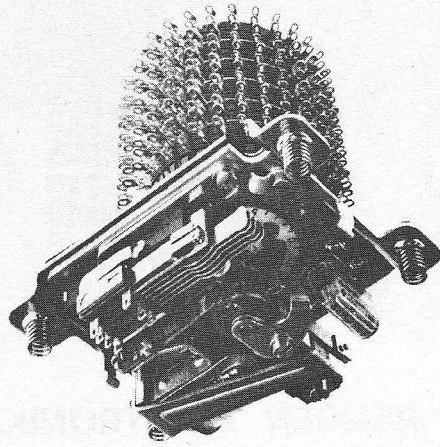
Digitale recorder van Biomation

De analyse van een complex logisch circuit door een ontwerper of storingzoeker is veelal een moeilijke zaak, in het bijzonder bij asynchrone logica. De Biomation 810-D is speciaal ontworpen voor het analyseren van digitale circuits en is te gebruiken bij synchrone en asynchrone signalen, reageert op random impulsen van 10 ns of meer, dankzij de toepassing van een „latch” ingang. De 810-D voorziet in de mogelijkheid om maximaal 8 signalen te registreren boven een vooraf ingestelde grens, met een in- of externe tijdbasis en heeft een max. capaciteit van 256 veranderingen voor elk ingangssignaal. Deze informatie kan dan in een tijdvolgorde diagram met 8 kanalen op een oscilloscoopscherm worden getoond. Op de



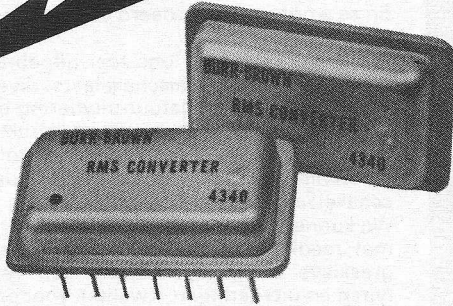
ze wijze verkrijgt de gebruiker unieke combinaties van digitale gebeurtenissen voor een beknopte en snelle analyse. Inl.: C. N. Rood, Rijswijk - Brussel.

Stappen- schakelaar



Technische gegevens:

- Aantal contactbanken: 1 - 6.
- Voedingsspanning: 24, 48, 60 en 110 Volt.
- Vereiste vermogen: 11 - 18W.
- Mechanische levensduur: 10⁶ omwentelingen.
- Max. belasting v. d. contacten: Rotor: ongeschakeld: 1 Amp. geschakeld: 300 mA.
- Electrische levensduur: Rotor 2 x 10⁷ schakelingen, afhankelijk van de belasting
- Contactweerstand: Rotor: ca. 2 Ohm afhankelijk van de belasting
- Isolatiweerstand: 1000-300.000 Megohm
- Werktemperatuur: -25° C tot +60° C.



Wederom heeft Burr-Brown de primeur

nu met een

Hybride True RMS to DC Converter

MODEL 4340

EIGENSCHAPPEN

- transferfunctie: $E_o(dc) = \sqrt{E^2}$ in
- hoge nauwkeurigheid: $\pm 0,3$ mV
- $\pm 0,1\%$ Rdg
- hoge ingangsimpedantie: 5 Kohm
- input: ± 10 Vdc peak voltage
- output: 0 - ± 10 Vdc, 5 mA, 1 ohm
- stabiliteit: $\pm 0,001\%$ F.S.
- $\pm 0,01\%$ reading/ $^{\circ}$ C
- hermetisch metalen behuizing

PRIJS f 307,50 p. st.

Model 4340 is een hoogwaardige, laaggeprijsde True RMS to DC Converter.

De uitgang van de 4340 is een DC spanning welke rechtevenredig is met de True RMS waarde van het ingangssignaal. Het ingangssignaal kan bestaan uit een complexe AC golfvorm tot een hoge bandbreedte, danwel uit een DC-spanning. Het ingangscircuit is volledig beschermd tegen te hoge ingangspanningen. Het uitgangscircuit is kortsluitvast.

Eveneens leverbaar maar dan in module vorm

Model 4128:
transferfunctie
 $E_{out} = \sqrt{T} (E)^2 dt$

1
De integratie tijd is extern te regelen.

Prijs: f 530,- p.st.

Model 4130:
De transferfunctie berust op het thermische overdrachts principe crestfaktor
100: 1 max.

5: 1 min.
hoge bandbreedte: 50 MHz 3 db

Prijs: f 571,- p. st.

Op uw aanvraag zenden wij u graag de data sheets toe.

Datron b.v.*

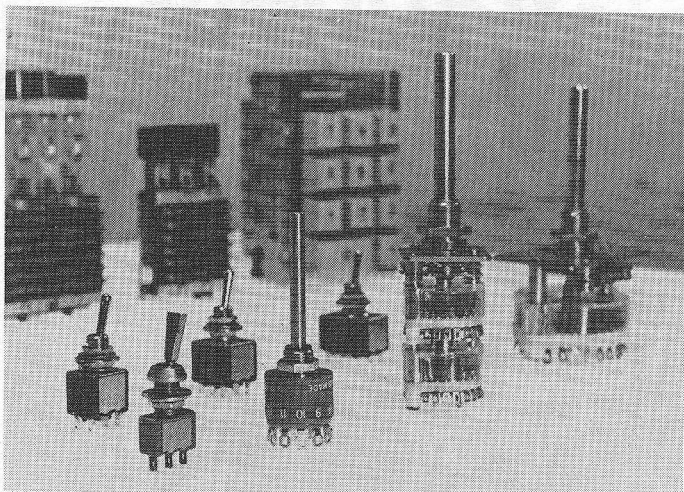
Advies- en verkoopkantoor voor electronica,
Willemstraat 7,
Postbus 3484
Breda.
Tel. 01600 - 4 11 52
Telex 54512.

Ericsson staat voor telefoon
en voor 99 andere systemen

Firma _____
Naam _____
Functie _____
Adres _____
Plaats _____
Voor uitvoerige documentatie
kan deze coupon
in een onafgeankerde
Ericsson Telefoonmaatschappij
Antwoordnummer 360 Rijen-NB
REB-74

Ericsson

Ericsson Telefoonmaatschappij bv
Rijksweg 116 Rijen
Telefoon (01612) 3131



U KOMT ZE OVERAL TEGEN ...

En ze worden gewaardeerd om hun goede contacteigenschappen.

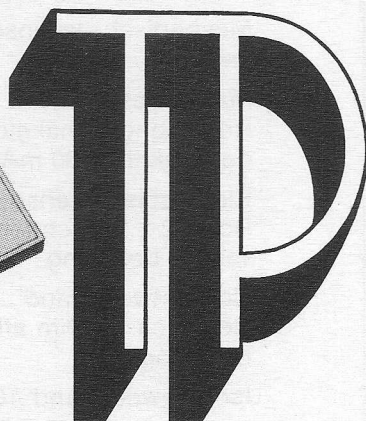
We hebben het over ons zeer uitgebreide schakelaarsortiment: draaischakelaars, diverse soorten tumblers, in subminiatur-uitvoering en uitvoeringen tot 40A, schuifschakelaars, druktoetschakelaars, enkelknops en in toetsenrijen tot 10 toetsen, al of niet verlicht, keyboardschakelaars, kodeerschakelaars, microschakelaars, enz.

Wij kunnen ook met vergulde contacten leveren, of met reedcontacten, voor zwakke signalen of agressieve omgeving. Kortom een veelvoud aan typen en uitvoeringen. Kwaliteit voor professioneel gebruik en prijzen, die de goede eigenschappen niet doen vermoeden.

Kunt u nu begrijpen, dat u ze overal tegenkomt? Onze algemene catalogus vertelt u er een massa details over. (Voor professionele gebruikers gratis verkrijgbaar).

VAN REIJSEN ELEKTRONIKA — DELFT

Postadres — postbus 5005
 balie en showroom — Schieweg 73
 telefoon — 015-569216
 telex — 32624



nieuw van teledyne philbrick!

Model 4116 Analooq/digitaal converter

Resolutie	8 bits
Ingangsspanning	0 tot 9,90 V
Ingangsimpedantie	23 KOhm
Uitgangskode	Binair
Uitgangsspanning	TTL; fan out = 4
Conversie tijd	6,0 mSec. max.; 5 mSec. typ.
Niet-lineariteit	$\pm 1/2$ LSB max.; $\pm 1/4$ LSB typ.
Fout in nulpuntsinstelling	0 V \pm 10 mV (instelbaar naar nul)
Schaalfactorfout	+ 0% max., -2% min. (instelbaar naar nul)
Nulpuntsinst. temp. coëff.	± 50 ppm/ $^{\circ}$ C max. ± 12 ppm/ $^{\circ}$ C typ.
Voedingsspanningen	± 15 V, 25 mA ± 5 V, 140 mA

Prijs 1-9 stuks / 212,—/st. excl. B.T.W.

SIMAC Electronics b.v.

SCIENTIFIC INSTRUMENTS FOR MEASURING AND CALIBRATION
 Steensel, Eindhovenseweg 58 Tel. 04970 - 2011

JESSE

ELEKTRO APPARATEN- EN TRANSFORMATOREN-FABRIEK

- AEG SELENIUM
- SILICIUM CELLEN
- AEG-THYRISTOREN uit voorraad leverbaar
- GELIJKRICHTERS
- GESTAB. VOEDINGEN
- REGEL- EN MEETAPPARATUUR
- KABELPERSAPP.
- ISOLATIE-MEETAPP.
- TRANSFORMATOREN TOT 300 KVA.
- GEPROGRAMMEERDE POOLWISSELAARS VOOR GOUDBADEN

Ververstraat **LEIDEN** Tel. 0 1710-2.03.80

Tokai



7 typen professionele 27 MHz portofoons
 1 jaar garantie
 vraag vrijblijvend advies
 Snelle en deskundige service

TOKAI BENELUX B.V.
 postbus 205 — Alkmaar
 tel 02205-1669

Is dit misschien de bon —voor U!—

Weersatellieten
 door: Drs. Janssen en
 Drs. Schimmel t.w.v. f 22,50

**Luidsprekerkasten
 voor Hifi weergave**
 door: W. Kopinga
 t.w.v. f 24,75

**Service-gids
 Hifi-Stereo Techniek**
 door: W. Knobloch.
 t.w.v. f 13,50

Semiconductors 1973-1974
 t.w.v. f 27,50

Opbergmappen
 t.w.v. f 9,25

**Het grote
 transistor
 schemaboek**
 door: J. H. Jansen
 t.w.v. f 21,50

**Transistor-portofoons
 v. Ultra- en kortegolf**
 door: W. Diefenbach t.w.v. f 15,75

**Quadro- en
 stereooversterkerschakelingen**
 door: W. Jak, t.w.v. f 21,50

Kies uw boek uit ons boekenpakket en geef ons hiervoor een nieuwe abonnee

Invullen met blokletters, of de bon overschrijven en geplakt op een briefkaart of in een enveloppe sturen naar Radio Electronica, Antwoordnummer 7, Deventer, (een postzegel plakken is niet nodig)

ik geef op als nieuwe abonnee op Radio Electronica

naam _____

adres _____

plaats _____

deze abonnee betaalt het abonnementsgeld na ontvangst van uw acceptgirokaart

het boek:
 of de RE opbergmap van 19...
 stuurt u gratis aan:

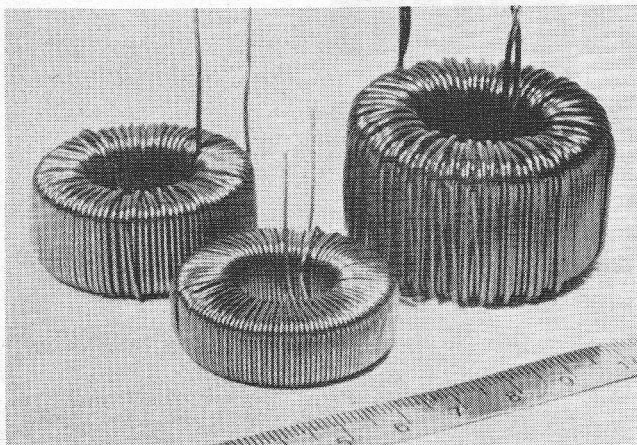
naam _____

adres _____

plaats _____

VAC

Ontstoorsmoorspoelen



afb. v.l.n.r. 6, 4 en 16 A

Uitvoerige documentatie en prijslijst worden U op verzoek toegezonden.

Andere inductieve bouwlementen: pulstrafo's, omvormertrafo's, begrenzingsmoorspoelen, triggertrafo's, platte voedingstrafo's, C-kernen, ringbandkernen, geplakte blikpakketten in SiFe, mumetaal etc.

B.V. AGENTUUR EN HANDELMAATSCHAPPIJ G. W. J. J. VAN DELDEN

BURG. COLIJNSTRAAT 46, BOSKOOP - 2340, TEL. 01727-4293, TELEX 32432

Ontstoorsmoorspoelen voor regelingen met schakelende halfgeleiders (thyristoren, etc.).

Ontstoring volgens aanbeveling CISPR, VDE 0875-stoorgaad N (nieuwe uitg.).

Standaardreeksen: in open uitvoering (foto) als ingegoten bouwlement, voor de volgende stroomsterkten:

0,6 A, 1 A, 1,6 A, 2,5 A, 4 A, 6 A, 10 A, 25 A*, 40 A*.

- Geringe afmetingen
- Relatief lage eigen warmteontwikkeling
- Damping van schakelingsinstabiliteiten
- Bromarm
- Kunststofbevestigingsmateriaal leverbaar
- Reeks in open uitvoering uit v o o r r a a d.
- * Slechts leverbaar als ingegoten bouwlement.

Techn. Dumpgoederen.

Buis voltmeters Universeel voor gelijk en wisselspanning en weerstandmeting, voor batt. gebruik f 80 met wisselspanning unit f 110, - Philips Com. Ontvangers BC9 25A van 1,5 tot 32 Mc f 650, - Vliegtuigband ontvangers type NE1 van 100 tot 156 MHz f 650. Ontvangers BC6 03 van 20-28 Mc f 62,50. Zenders BC 604 f 62,50. Zendontvangers type T7R1 met QQE 06/40 en QQE 03/20 nieuw in de kist f 200. Seinsleutels f 5. Frequentiometer T74 20-250 Mc met netvoeding 220 Volt f 225. Getwist fosforbrons antennedraad 60 meter op haspel f 12,50. 88 set met kristallen f 22,50. Zender T1154 f 45. Antennevoet voor sprietantenne f 2. Voeten voor QQE buizen f 3,75. Zend-ontvanger Type HF156 met twaalf kristallen transistoromvormer en ant. afstem unit. f 65. Zendertjes A.R.C.5 f 25. Oscilloscope CT52. Tijdbasis 10 c/s-40 kc/s 220 Volt in staat van nieuw f 225. Zend-ontvangers WS62 van 1,6-10 MC/s. 12 Volt D.C. f 95. Telemicrofoon voor deze set f 7,50. Toongen. TS 382F. 110 Volt 50 Hz tot 200 KH f 150. Dumyloods met ingeb. golfmeter van 60 tot 225 Mc. met 4 koolweerstanden 100 watt. en 50 mill. amp meteretje v.a. f 30. Siemensbuizen testers 220 Volt f 75 nieuw in de kist f 100. Greed telex ponsband schrijvers met toetsenbord f 135 zonder f 75. Buis voltmeters 0005-500 Volt A.C. f 50 p. st. H.R.O. spoelbakken A + AB + b f 15 p. st. c t/m 7 f 10 p. st. Kristalfilters f 15. Rolspoelen uit BC191 f 20. Dipool ant. 100-150 Mc f 10. Buizen 807 f 5. 832A f 10. 6h6f 4,50. Slow-scan 5 up 7 met voet en num: kap. f 25. Verder vind u bij ons vele andere goederen. P. den Hollander Tech Dump. goederenhandel, Bakenessergracht 45, Haarlem. Tel. 023-326296 na 6 uur 321862. Wij verzenden geen goederen 's maandags tot 1 uur gesloten.



**GEREEDSCHAPSTASSEN
GEREEDSCHAPSKOFFERS**



Leverbaar
in LEDER of
kunstleder

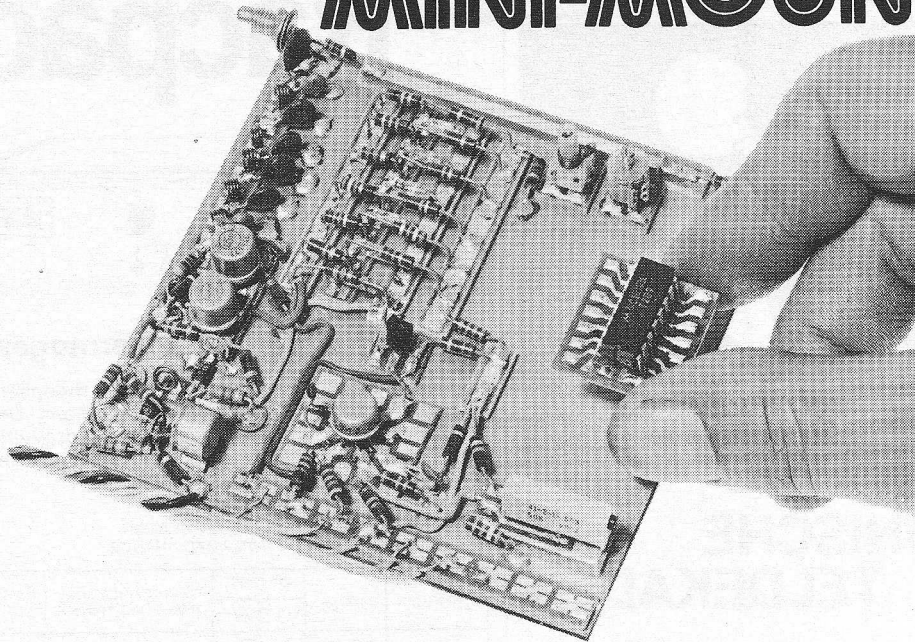
• • •

INSTRUMENTENTASSEN
VOLGENS TEKENING.



TECHNICAL TOOLS B.V.
Postbus 22031 - Hoogstraat 14
Rotterdam - Tel. 010-12 56 97

MINI-MOUNTS



met zelfklevende laag voor het snel assembleren van elektronische circuits.

**B.V. Elspec, Elektrotechnische
specialiteiten,
Tetterodeweg 8-10, Overveen.
Telefoon (023) 25.50.50,
Telex 41353.**

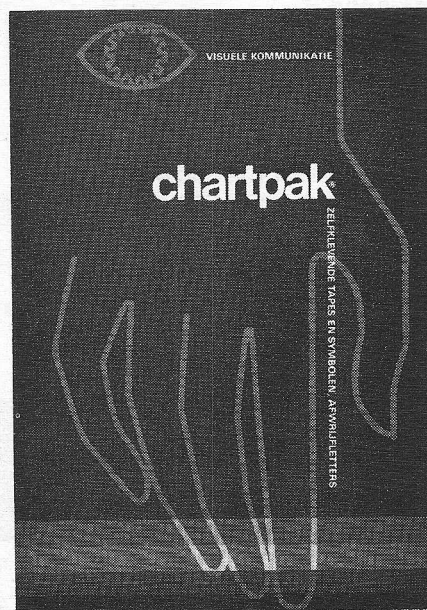
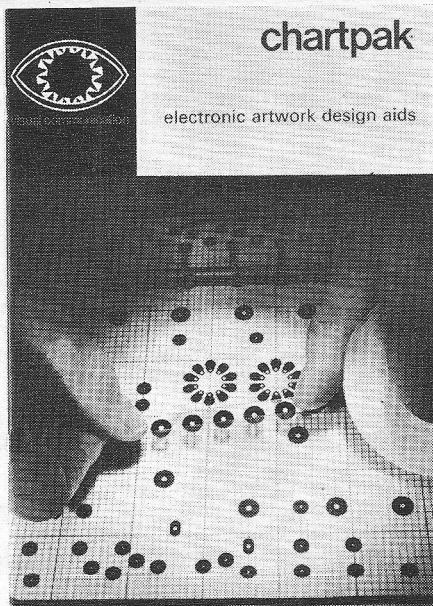


coupon Zend mij informatie
betreffende
Mini-Mounts/Chartpak

naam _____
adres _____
plaats _____

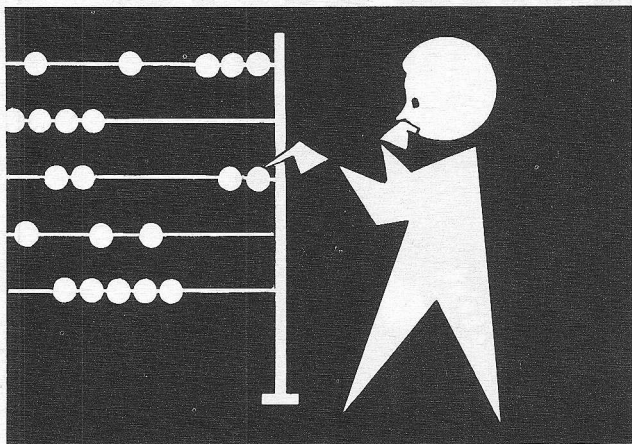
(doorhalen wat niet van toepassing is)

RE



Toepassingen voor grafische industrie, statistieken en grafieken, Bouwkundige toepassingen, repeterende organisaties, routing en schemasymbolen, technische tekenkamer toepassingen en educatieve toepassingen

SSSSSSSSSSSSSSSSSS



ELECTRONISCHE TELDEKADEN

* Digitale bouwstenen worden meer en meer toegepast zowel in seriebouw als bij laboratoriumopstellingen.

* De uitvoering van

ELECTROMATIC

zowel in TTL als LSL (stoortvrij) techniek leent zich voor samenbouw met de bekende multiswitch van 'Contraves'.

* Uitlezingen: nixie, 7-segment, gallium-arsenide.

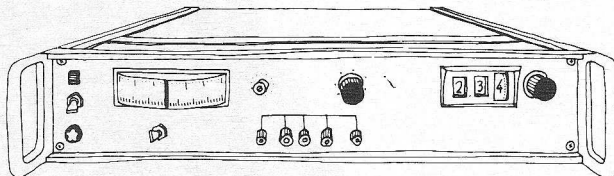
* Complete tellers in LSL- en TTL-techniek, met voorinstellingen. Eveneens in miniatuur uitvoering.

* Documentatie en schakelschema's voorhanden.



VAN SWAAY ELECTROTECHNIEK B.V.
DEN HAAG POSTBUS 249 TELEFOON 070 - 29 80 29

Racpac



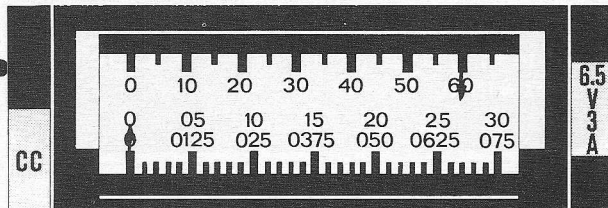
Voedingen met groot vermogen

De Oltronix RACPAC serie bestaat uit 6 modellen in 3 vermogens klassen en 2 verschillende afmetingen. De bescheiden afmetingen werden mogelijk door een zorgvuldig thermisch ontwerp waarbij rekening werd gehouden met de vermogensverdeling binnen het apparaat.

LOAD REGULATION
100% LOAD CHANGE

VERMOGEN	MODEL	OUTPUT		LOAD REGULATION 100% LOAD CHANGE	LINE REGULATION 10% MAINS CHANGE
		VOLT	AMP		
300 W	B32-10R	32	10	5 mV OR 0,03%	1 mV OR 0,01%
	B60-5R	60	5		
600 W	B32-20R	32	20	7 mV OR 0,03%	1 mV OR 0,01%
	B60-10R	60	10		
1000 W	B32-30R	32	30	10 mV OR 0,05%	1 mV OR 0,01%
	B60-15R	60	15		

GENERAL: BROM EN RUIS mV RMS: 300 W 0,2 mV, 600 AND 1000 W 0,5 mV
AFMETINGEN: 300 W 88 × 19" × 320 mm
600 AND 1000 W 132 × 19" × 320 mm



Automatische meterbereikomschakeling

De meter heeft 2 draaispoelsystemen in één huis, de onderste geeft de uitgangstroom aan, de bovenste de uitgangsspanning. Elke meter heeft 2 bereiken (waardoor betere resolutie bij lage spanningen resp. stromen) die elektronisch worden omgeschakeld.

Het bereik dat in gebruik is, wordt door controlelampjes rechts van de meter aangeduid.

Op dezelfde wijze wordt aan de linkerzijde van de meter aangegeven of de voeding als constante spanningsbron (cv) of constante stroombron (cc) werkt.

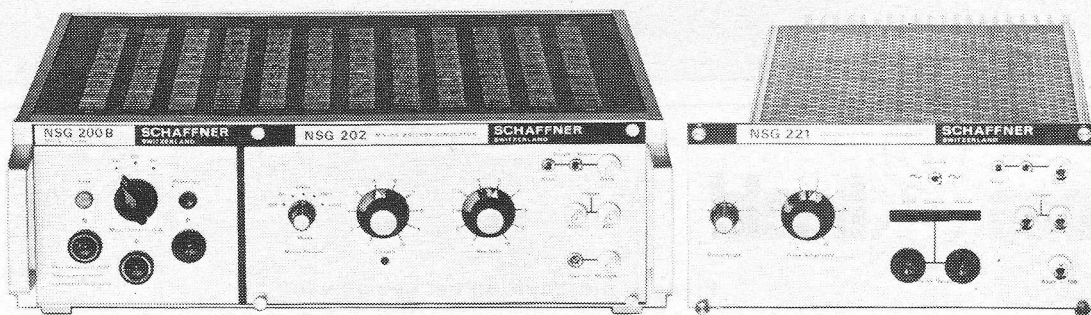
De standaard RACPAC wordt als tafelmodel geleverd met geperforeerde afdekplaten, plastic voeten en een decoratieve afdekking op de plaats van de rackoren. Indien gewenst, kunnen de rackoren op de voeding gemonteerd worden geleverd samen met een fan en dichte afdekplaten.

Voor inlichtingen, demonstraties en orders belt u mvr. Els Jacobs op onze fabriek in Leek tel. 05945-2700

OLTRONIX N.V. Euroweg 15 Leek (Gr.)
OLTRONIX G.m.b.H. Postfach 2011, tel. 07221/61653, D7 57
Baden-Oost Duitsland
MIRAVOX Charles Wisenplein 12-13, Brussel tel. 0010-354174
België



wat kunnen NETSPANNINGSSTORINGEN voor uw waardevolle apparatuur betekenen?



weet u het? wij ook niet.

**U kunt er echter met de nieuwe serie
netstoringssimulatoren/generatoren van SCHAFFNER
achter komen voordat het te laat is.**

Of het nu stoorimpulsen van hoge of lage energie met steile of minder steile stijgtijden betreft of zeer korte netspanningsonderbrekingen, met de SCHAFFNER NSG 200-serie, bestaande uit een mainframe NSG 200-B en plug-in eenheden voor de verschillende functies (NSG 202/221/222) kunt u over een zeer flexibel systeem beschikken.

Een korte beschrijving van de beschikbare inschuifeenheden :

NSG 202 : Met deze eenheid zijn ultra-korte onderbrekingen van het lichtnet tussen 1,5 en 180ms te simuleren. De tijdsinterval is instelbaar van 0,2-10 sec.

NSG 221 : Met deze generator kunnen gecontroleerde stoorimpulsen met hoge energie op het lichtnet worden gegeven.

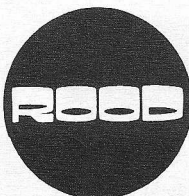
De stijgtijd is 10kV/ μ S en de impulshoogte is instelbaar tot 3kV. De herhalingsfrequentie verloopt continue of is van buitenaf instelbaar.

NSG 222 : Een simulator voor energie-arme en snelle stoorimpulsen met een stijgtijd van minder dan 10nS. Het storingsspectrum loopt tot 800MHz.

Wilt u meer weten over deze apparatuur?
Schrijf een briefje of bel even naar :

C.N. Rood B.V.

CORT VAN DER LINDENSTRAAT 13
POSTBUS 42 - RIJSWIJK ZH 2100
TEL. 070-996360 - TELEX 31238



*P.S. Rood levert deze
apparatuur, dus Rood
staat er ook achter met
haar unieke service.*

ERA 444



Waar vindt U een professionele draai-tafel met zorn laag rumbleniveau (-73dB DIN) en praktisch wrijvingsloze arm (dankzij het ingenieuze fiktieve draai punt) voor f 380.—?

Voor inlichtingen en testrapport kunt u ook bellen of schrijven naar:

BAKKER & DE HAAN B.V.

Lauriergracht 71-110, Amsterdam.
Tel. (020) 24 66 91 en 6 29 01.

toon & beeld

Populair tijdschrift op het gebied van:

Audio HiFi-Stereo Video

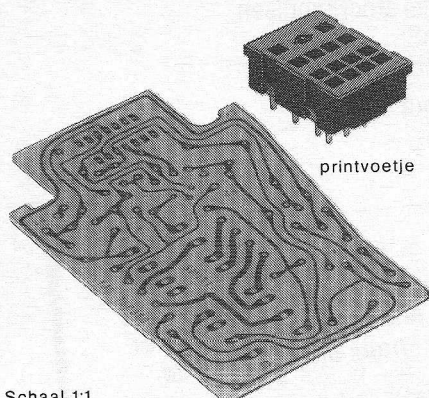
Vraagt een gratis proefnummer aan bij: **kluyer technische tijdschriften b.v., deventer**
Als adres is Antwoordnummer 7 voldoende. Wij betalen de postzegel.

even uw aandacht

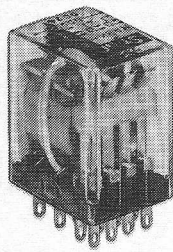
Verrassend hoge prestaties
Verrassend lage prijzen
Verrassend snel leverbaar

Smitt miniatuurrelais
type RABK

met amerikaanse U.L. keur



Schaal 1:1



soldeervoetje

2-polig en 4-polig
contactbelasting 3A per contact

Montage

- Direct in gedrukte bedrading
- Soldeeraansluiting direct op relais
- Stekervoetje voor gedrukte bedrading
- Stekervoetje met soldeerlippen

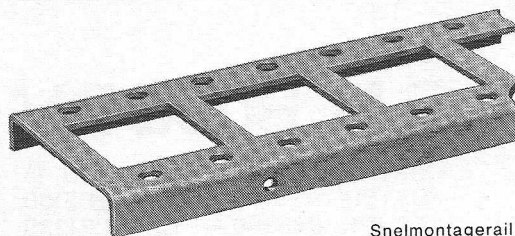
Smitt
RELAIS

Fabriek van electromagnetische
en elektronische relais

Instrumentenfabriek H.M. Smitt B.V.

Middellaan 3-5 Bilthoven

Postbus 140 tel (030) 78 52 41* telex 47600



Snelmontagerail



NU OOK RUISGENERATOREN VAN WAVETEK!

De technici van Wavetek hebben altijd functie-generatoren ontwikkeld met een zo „schoon” mogelijk uitgangssignaal. Dit had tot resultaat, dat wij onwillekeurig diegenen die zich tot taak stellen systemen op ruis-eigenschappen te onderzoeken, hebben verwaarloosd. Het nieuwe model 132 brengt daar echter verandering in, daar dit model ook een pseudo-random ruisgenerator bevat. Nu kunt u met precisieinstelling (gekalibreerd!) digitale of analoge ruis produceren. En het is mogelijk gekalibreerde signaal-ruis of ruis-signaalverhoudingen in te stellen. Natuurlijk levert model 132 ook nog schone sinus-, vierkants- en driehoek golfvormen, van 0,2 Hz tot 2 MHz. Voor f 2705,- maakt u alle ruis die u maar wilt.

Alleenvertegenwoordigers voor de Benelux:

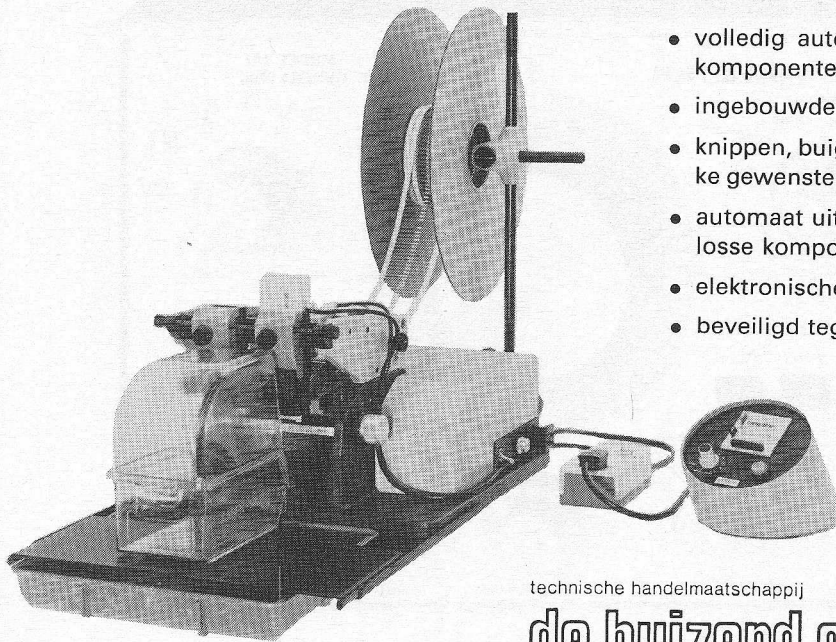
AIR-PARTS Int. b.v.

Haagweg 149 - Rijswijk (Z-H)-2100
Telefoon 070 - 99 47 40

Huart Hamoiriaan 1 apt. 7B 1030 Brussel
Telefoon 02-418130

Daar is ie dan...

DE VOLAUTOMATISCHE GÜCELIN RCD CUTTER



- volledig automatische bandaanvoer van alle componenten met axiale aansluitingen
- ingebouwde trekcontlasting
- knippen, buigen of combinatie van beide op elke gewenste lengte, respectievelijk rastermaat
- automaat uitschakelbaar voor verwerking van losse componenten
- elektronische, regelbare sturing
- beveiligd tegen overbelasting

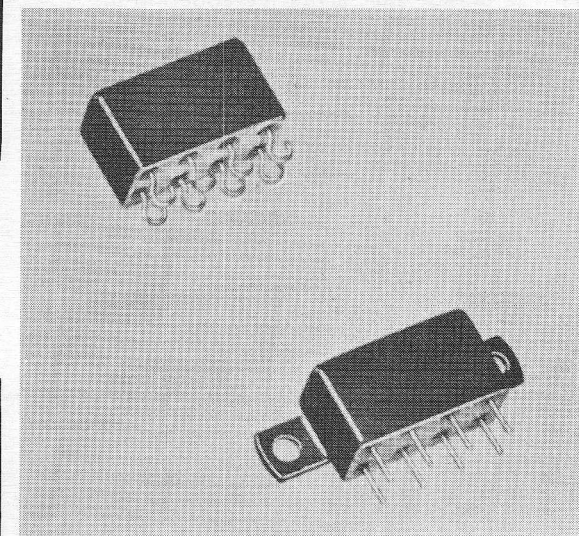
- uit voorraad leverbaar
- vrijblijvende demonstratie

technische handelmaatschappij

de buizerd electronica bv

den Haag-2078 - postbus 2325 telefoon 070-831000 telex 31706

avio-diepen bv



HI-G industriële RELAIS.

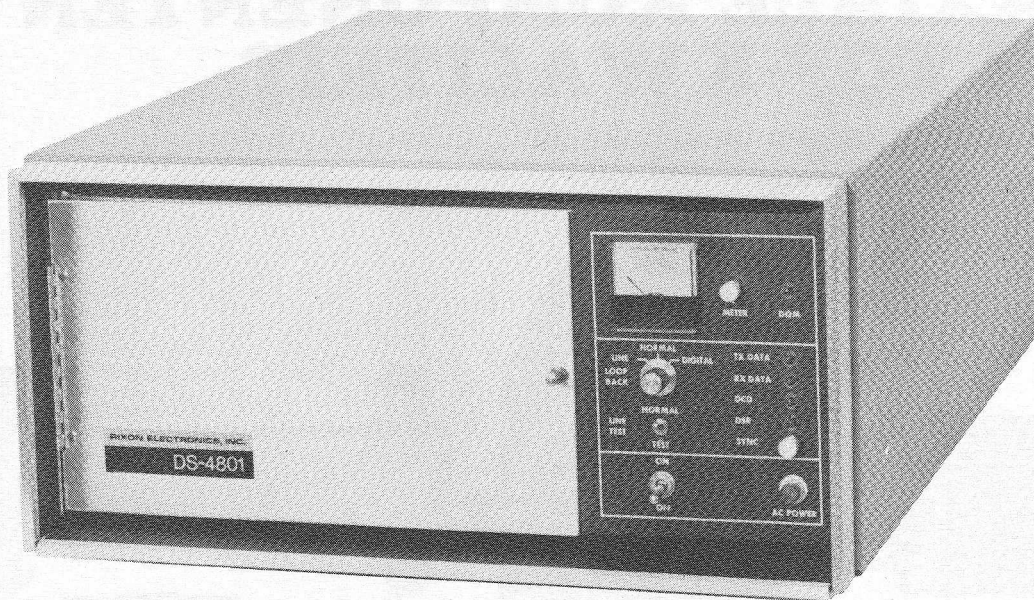
- half size crystal can.
- enkelpolig of dubbelpolig.
- sealed of unsealed.
- contact specificatie: 3 Amp bij 30 VDC
1 Amp bij 220 VAC.
- spoelspanning 6-12-26-48 VDC.

Verschillende typen uit VOORRAAD.

Wilt u meer weten, een brochure en/of prijslijst ontvangen, materiaal bestellen? Bel dan even toestel 16 of 17.

vliegveld ypenburg rijswijk (z-h)
tel 070-994540 telex 32030 gv

zoekt u een modem ?



dit is de DS-4801 van Rixon

Het transmissie spectrum van de DS-4801 gebruikt slechts 1200Hz van een normaal 3KHz kanaal.

Dit smalle gebied en de ingebouwde, automatische equalizer voorzien in een snelheid van 4800 bps over ongeconditioneerde telefoonlijnen.

De DS-4801 benut een four level, enkel sideband, amplitude gemoduleerde, onderdrukte drager. Deze techniek, gekoppeld aan een optimaal geselecteerde draagfrequentie, gebruikt een gebied tussen 965 en 2165 Hz.

De DS-4801 kan worden gebruikt in een continue carriermode of in een gecontroleerde carriermode.

Enkele andere, belangrijke kenmerken zijn de mogelijkheid van zelfdiagnose en het unieke „tracking” systeem, waardoor de DS-4801 vrijwel ongevoelig is voor fase-verschuivingen en frequentie-omzettingen zoals die in normale telefoonverbindingen kunnen voorkomen.

Rixon modems zijn er in synchrone 2000/2400, 4800, 7200 en 9600 BAUD uitvoeringen.

Asynchrone uitvoeringen zijn 0 - 300 bps en 0 - 1800 bps.

Daarnaast is er nog een vierkanaals multiplexer met een 9600 bps output.

Dit is maar één van de vele producten uit ons programma.

Wilt u meer weten over Rixon (de DS-4801), of van ons verdere programma ?

Schrijf een briefje of bel even naar :

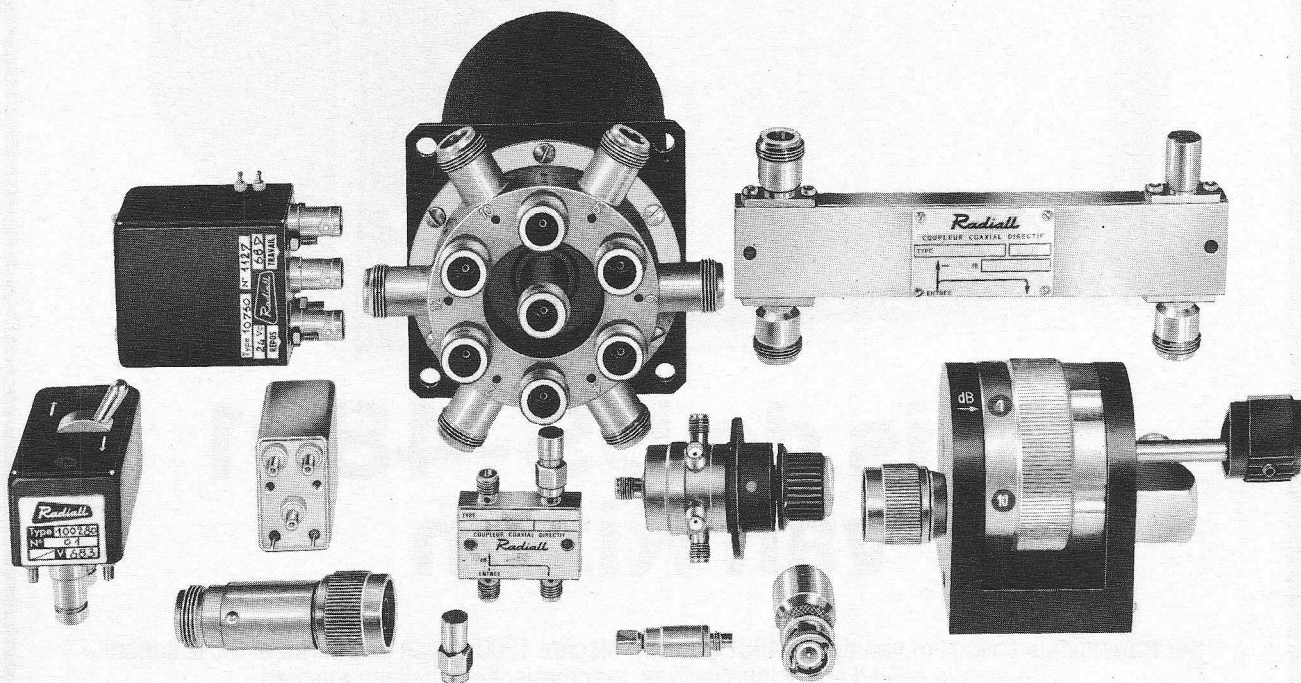
ROOD DATA

CORT VAN DER LINDENSTRAAT 13 - POSTBUS 42 - RIJSWIJK ZH 2100 - TEL. 070-996360 - TELEX 31238

RADIALL

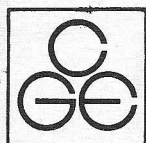
COAXIALE KOMPONENTEN VAN TOP-KWALITEIT

Coaxiale connectors en omschakelaars, microgolffonderdelen,
stekers en meetsnoeren



Subminiatuur (SMB-SMC)
RiM (SMA)
BNC-BNC 75 ohm-TNC
N-UHF-C-HN-LC
Multi-microconnectors
Micro-miniatuur (Microclac)
Tweedraads-afgeschermd
Kompleet gemonteerde kabels
Hoogspanningsconnectors
Relais

Omschakelaars
Diodeschakelaars
Kunstbelastingen
Verzwakkers
Detectoren
Richtkoppelingen
Circulatoren
Isolatoren
Reflectometers
Wattmeters



**COMPAGNIE
GENERALE D'ELECTRICITE**

koninginnegracht 64 - telefoon 60 88 10 - telex 31045
postbus 1860 - 's-gravenhage

voor een:

technisch commercieel medewerker

met een uitstekende kennis van de moderne
electronica ligt een interessante job klaar.

Zijn taak bestaat uit het geven van voorlichting
en instructie over onze relaties in het onderwijs,
laboratoria en industrie. Wij zijn een jonge dyna-
mische, niet zo grote, verkooporganisatie, met 2
dochterondernemingen in resp. België en Duits-
land.

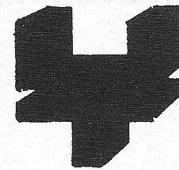
Als u een enthousiaste technicus bent met com-
merciële feeling en het leuk vindt mee te bouwen
aan onze organisatie stuur dan uw sollicitaties
naar:



TECHNOWA

TECHNISCHE VERKOOPORGANISATIE B.V.
Henri Dunantstraat 54, Krommenie
tel. 075-85767/85537 na 18 uur 075-85296

UNITRAN



vraagt voor haar laboratorium een

electronicus op H.T.S. niveau

voor het ontwikkelen en testen van voornamelijk
digitale elektronische meet-, regel- en bestude-
ringsapparatuur, en van testschakelingen hier-
voor.

Onze producten worden in hoofdzaak over ge-
heel Europa geëxporteerd. Het ter plaatse con-
troleren en afregelen zal ook tot de werkzaamhe-
den behoren. Beheersing van de moderne talen,
vooral Duits en Frans, zal daarom zeer op prijs
worden gesteld. Sollicitaties schriftelijk aan:

Unitran b.v., Ossenmarkt 30, Weesp 1230

Ervaren radio, KTV en HiFistereo, service-engineer

zoekt een passende werkkring per 1 augustus 1974 in binnen-
of buitenland, na terugkeer uit West Afrika, 28 jaar, gehuwd en
1 kind.

In het bezit van het diploma N.E.R.G. en studerende voor MTS
applicatie.

Gewend leiding te geven en de verantwoordelijkheid te dragen
van een service afdeling.

In het bezit van uitstekende getuigschriften.

Gelieve reacties met eventuele opgave van salaris te zenden
aan no. RE 2138 van dit blad.

ERRÉTJES

90 cent per regel
Abonnee éénmaal per jaar
de eerste 3 regels gratis
Administratiekosten f 0,60

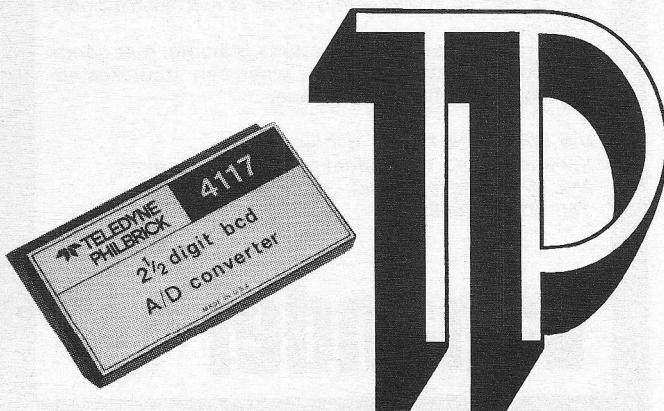
Aangeboden

2-kanaals Audio compressor/limi-
ter ideaal voor home-studio's e.d.
Vraag specificatie f 510,-
A. Burns Arke Noachstraat 8 Arn-
hem

Rechtstreeks van fabriek met 60%
korting: soldeerpijstool, 150 watt,
zware professionele uitvoering
met verlichting, opwarmtijd 6 sec.
Schrijf f 25,- over op postgiro
2364806 t.n.v. Wongwarin, Arn-
hem. Apparaat wordt U per post
toegezonden. Niet goed, geld te-
rug.

Te koop:
Jaargangen Radio Elektronica 1
t/m 10. Inlichtingen tel. 02245-2845

Te koop aangeboden
enkele projectie T.V.'s incl.
020-764381 of 929147



nieuw van teledyne philbrick!

Model 4117 Analooq/digitaal converter

Resolutie	8 bits
Ingangsspanning	0 tot 9,90 V
Ingangsimpedantie	23 KOhm
Uitgangskode	BCD
Uitgangsspanning	TTL; fan out = 4
Conversie tijd	5,0 mSec. max.
Niet-lineariteit	$\pm 1/2$ LSB max.; $\pm 1/4$ LSB typ.
Fout in nulpuntsinstelling	0 V \pm 10 mV (instelbaar naar nul)
Schaalfactorfout	$\pm 0\%$ max., -2% min. (instelbaar naar nul)
Nulpuntsinst. temp. coëff.	± 5 ppm/ $^{\circ}$ C max. ± 12 ppm/ $^{\circ}$ C typ.
Voedingsspanningen	± 15 V, 25 mA ± 5 V, 140 mA

Prijs 1-9 stuks / 212,-/st. excl. B.T.W.

SIMAC Electronics b.v.

SCIENTIFIC INSTRUMENTS FOR MEASURING AND CALIBRATION
Steensel, Eindhoveneweg 58 Tel. 04970 - 2011

THE NATIONAL CASH REGISTER COMPANY

Het Europese Engineering Laboratorium van

THE NATIONAL CASH REGISTER COMPANY

In Utrecht zoekt voor een ontwikkelingsproject op het gebied van datacommunicatie een

electronica technicus

In een projectgroep, bestaande uit zowel hardware als software ontwerpers, zal de taak van de betrokkene zijn:

- het praktisch uitwerken van een schetsontwerp tot een werkend proefmodel; dit omvat het maken van een voorlopig schema en het bouwen en testen van een model.
- dit proefmodel geschikt maken voor productie in samenwerking met bestaande servicegroepen; dit omvat het zonodig aanpassen van de componentenkeuze en het beschikbaar maken van volledige documentatie.

De vereisten voor deze functie zijn:

- MTS-E of gelijkwaardig
- Minimaal 2 jaar ervaring met moderne digitale technieken
- Niet ouder dan 25 jaar
- Redelijke kennis van de Engelse taal

Sollicitaties met vermelding van opleiding en ervaring te richten aan:

**NCR ENGINEERING LABORATORY,
Drommedarislaan 17, Utrecht.**

Inlichtingen telefonisch: 030 - 88 47 14.

NCR

WILLEM VAN RIJN B.V.

Haarlemmerweg 475
AMSTERDAM

Wij vragen voor onze **Blaupunkt**-service afdeling een

bekwame autoradio-monteur

Voorwaarden: het bezit van een NERG-of gelijkwaardig vakdiploma; de kandidaat dient in de autoradiotechniek goed onderlegd te zijn; de leeftijd tussen 20 en 30 jaar; de militaire dienstplicht vervuld hebben of daarvoor vrijgesteld zijn.

Geboden:

een prettige werksfeer in een moderne werkruimte. Een gunstige salariering met aantrekkelijke emolumenten (uitkeringen).

Aansprekende sociale voorzieningen.

Ons sollicitatieadres luidt: Afd. Personeelszaken, Haarlemmerweg 475 te Amsterdam.

Tel. informatie: 020 - 18 52 22 / toestel 27.

BOSCH 
BAUER BLAUPUNKT

Vanandel B.V., te Rotterdam, een dochteronderneming van Vanandel Verenigde Bedrijven B.V., heeft in haar groep Telekommunikatie een interessante vakature voor

twee radio technici

De vervulling van deze functie bestaat uit het controleren en inregelen van nieuw te leveren mobilifoons/portofoons en gesloten T.V. kamera systemen, welke zeer eenvoudig of uitgebreid samengesteld van aard kunnen zijn. Ook reparaties aan bestaande apparatuur en systemen zullen door hen worden verzorgd.

Deze gevarieerde werkzaamheden zullen in teamverband plaatsvinden.

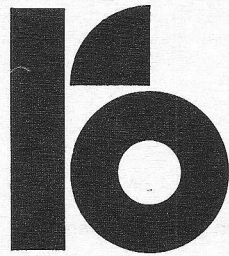
De juiste man is nog geen 35 jaar en heeft een NERG-of daaraan gelijkwaardige opleiding.

Ervaring met mobilifoons en T.V. kamera systemen wordt zeer op prijs gesteld, doch is niet beslist noodzakelijk.

Er wordt een aantrekkelijk salaris geboden met goede ontwikkelingsmogelijkheden, waar een studiekostenregeling mede toe kan bijdragen.

*Uw sollicitatie kunt u richten aan:
Vanandel B.V., t.a.v. afdeling Personeelszaken,
Nw. Mathenesserstraat 33, te Rotterdam.
Tel. 010 - 260963.*

vanandel 



de rijksoverheid vraagt

technicus (mnl. / vrl.)

voor het Ministerie van Verkeer en Waterstaat

t.b.v. de Directie Luchtverkeersbeveiliging van de Rijksluchtvaartdienst, sectie IV, subsectie Storingsdienst van de Technische Dienst

Taak: in continuïdient verrichten van controle-, afregel-, herstel- en onderhoudswerkzaamheden t.b.v. het in bedrijf houden van elektronische communicatie- en navigatie-apparatuur, alsmede lokaliseren en opheffen van storingen aan deze apparatuur.

Vereist: diploma radio/elektronicus NERG. Kennis van de Engelse taal.

Standplaats: Haarlemmermeer (Schiphol-Centrum).

Salaris, afhankelijk van leeftijd en ervaring, tot max. f 1778,- per maand.

Schriftelijke sollicitaties onder vermelding van vacaturnummer 3-1700/1385 (in linkerbovenhoek van brief en enveloppe) zenden aan de Rijks Psychologische Dienst, Prins Mauritslaan 1, 's-Gravenhage.

De salarissen zijn exclusief $7\frac{1}{2}$ % vakantie-uitkering en een toeslag van max. f 30,- per maand.

Ingenieursbureau TITASCO B.V.

Dochteronderneming van Sun Electric Corporation, U.S.A., Importrice van o.a. O.T.C., Stenhof, Lincoln en Matra

zoekt op korte termijn:

ervaren elektronicus

Niveau elektronikamonteur NERG, met ruime ervaring in het repareren van elektronische apparatuur.

Enige kennis van de Engelse taal alsook het bezit van rijbewijs B/E is vereist.

Leeftijd: 25-30 jaar.

Indien u denkt aan bovenstaande eisen te voldoen, kunnen wij u een afwisselende werkkring bieden, waarbij het salaris door inzet en ervaring zal worden bepaald.

U zult, na gebleken geschiktheid, belast worden met de leiding van onze **elektronische service afdeling**.

Schriftelijke sollicitaties te richten aan:
Directie Ingenieursbureau Titasco B.V.
Nijverheidslaan 15-17
Weesp

SIERRA LEONE - WEST AFRIKA

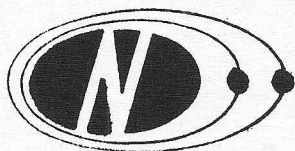
Zwitserse Maatschappij zoekt voor haar vestiging in FREETOWN een ervaren

RADIO- EN TELEVISIE TECHNICUS

De firma is o.a. Alleenvertegenwoordiger in Sierra Leone voor PHILIPS N.V. en de uit te zenden employee zal worden belast met de leiding van de Service Afdeling. Deze functie vereist de nodige zelfstandigheid en een goede kennis van de Engelse taal.

Geboden wordt een 2-jarig kontrakt, vrije overtocht, vrij wonen, drie maanden betaald verlof, enz. Kandidaten met schoolgaande kinderen kunnen niet in aanmerking komen.

Belangstellenden worden verzocht hun sollicitatiebrieven – *vermeldende* leeftijd, opleiding, ervaring en huidige werkkring – vergezeld van een recente paspoortfoto te richten aan: Nijgh & van Ditmar Reclame en Marketing B.V., Postbus 1845, Den Haag. Op de enveloppe vermelden nr. 497.



nenimij b.v.

Naast verkoop van wetenschappelijke apparatuur op medisch-, fysisch- en chemisch gebied dragen wij ook zorg voor het betrouwbaar functioneren van deze apparatuur. Op de Technische afdeling die zich voor deze taak inzet is momenteel een vakature.

Hiervoor vragen wij een:

bekwaam elektronicus

met HTS opleiding of door gerichte studie en ervaring daaraan gelijk te stellen niveau.

Goede kennis van de engelse taal en bezit van een rijbewijs B/E zijn voor deze taak noodzakelijk.

Maximum leeftijd 30 jaar.

Aangezien zijn werkzaamheden voornamelijk op analoog gebied zullen liggen, strekt ervaring met impulstechnieken en signaalbewerking tot aanbeveling.

Een enthousiaste medewerker bieden wij een zeer zelfstandige functie met een daarbij passende salariëring en goede secundaire arbeidsvoorwaarden (winstdeling, pensioenfonds, privé-gebruik auto).

Schriftelijke sollicitaties, die een beeld geven van persoon, opleiding en ervaring dienen, voorzien van pasfoto, te worden gericht aan:

Direktie **NENIMIJ B.V.**, Postbus 2325, 's-Gravenhage.

Een ervaren tekenaar met MTS-E wacht een interessante taak op onze tekenkamer

Bij de vestiging Schiphol van Fokker-VFW zijn naast de productie ook de ontwikkelingswerkzaamheden geconcentreerd. In de **tekenkamer** van het konstruktiebureau zijn enige groepen belast met het samenstellen van bedradings-

schema's aan de hand van de principe-schema's voor de soms zeer gespecialiseerde elektrische en elektronische systemen in onze vliegtuigen.

Voor deze groepen zoeken wij uitbreiding door aanstelling van

enige, zo mogelijk ervaren, tekenaars met MTS-E opleiding.

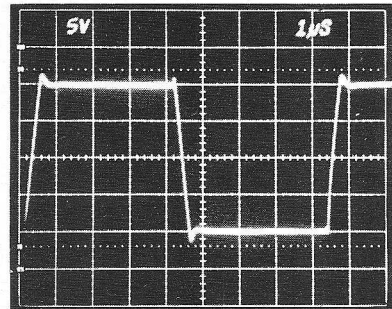
Belangstellenden worden verzocht een sollicitatiebrief onder vermelding van nr. 037 te zenden aan de afdeling personeelszaken, postbus 7600, Schiphol-Oost.

FOKKER-VFW

De AD528

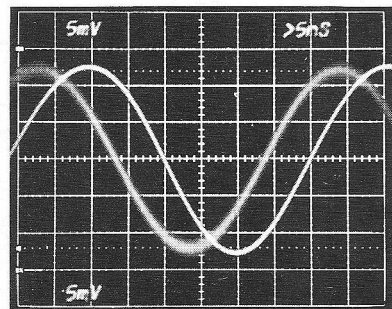
Een samengaan van een grote nauwkeurigheid en hoge snelheid in een FET op amp.

Dit alles wordt door de AD528 geboden. Kijk eerst een naar de snelheid: een "slew rate" van 70 V/ usec en een bandbreedte van 10 MHz (zonder externe compensatie) zorgen voor een schone responsie, minimale uitslingerverschijnselen en geen oscillaties. Zelfs niet bij een belasting van 300pF.



Transient response for the AD528

Combineert U dit gegeven dan eens met een input biasstroom van 10pA, een offsetspanning van slechts 1mV, een spanningsdrift van 15 uV/°C en een top-top ruis van minder dan 5 uV.



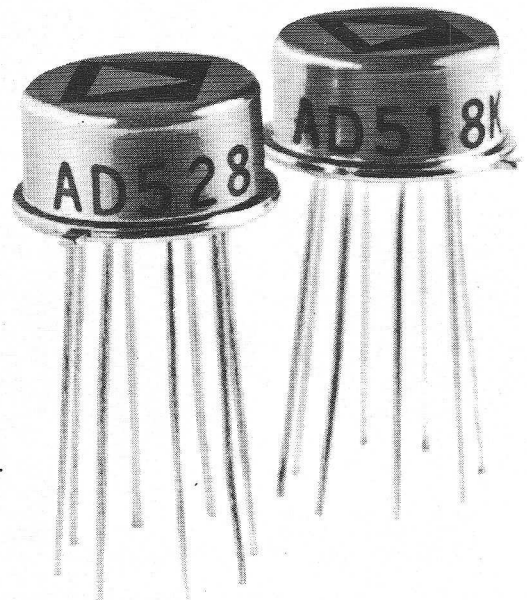
Phase margin for the AD528

Het resultaat is dan een FET op amp., die ideaal geschikt is voor zeer snelle integratie, sample-and-hold, en stroom-naar-spanning omzetting voor D/A toepassingen.

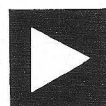
Voor een prijs van f 50,- / Bfr. 700 per stuk bij aantallen boven 100 stuks is dit niet te evenaren.

De AD528 is de FET-input versie van de bipolaire AD518, die een fasemarge heeft van 60°. Deze biedt dezelfde bandbreedte en snelheid, is echter wat minder nauwkeurig en ook wat goedkoper. Bij aantallen van 100 stuks kost de AD518K f 21,- / Bfr. 290 per stuk.

De AD528 en AD518. Twee versterkers, die U (en ons) een voorsprong geven op iedereen. Leverbaar uit voorraad Breda / Antwerpen.



KLAASING ELECTRONICS B.V.
TRAMSINGEL 74 BREDA
TEL.: 01600-48457



N.V. KLAASING BENELUX S.A.
JAN VAN RIJSWIJCKLAAN 278
2020ANTWERPEN TEL.:03-382707



Alan Cooper ontwerpt digitale schakelingen voor telefoon muntautomaten. Wat hij nodig heeft is zeer complexe logica voor lage vermogens.

Vandaag waren wij bij hem.

Resultaat: een opgelucht man en een probleem minder.

Hij ontdekte dat de unieke eigenschappen van de digitale COS/MOS logica van RCA (en het uitgebreide assortiment) in meer dan een opzicht voldeden aan de eisen die hij aan zijn ontwerp stelde.

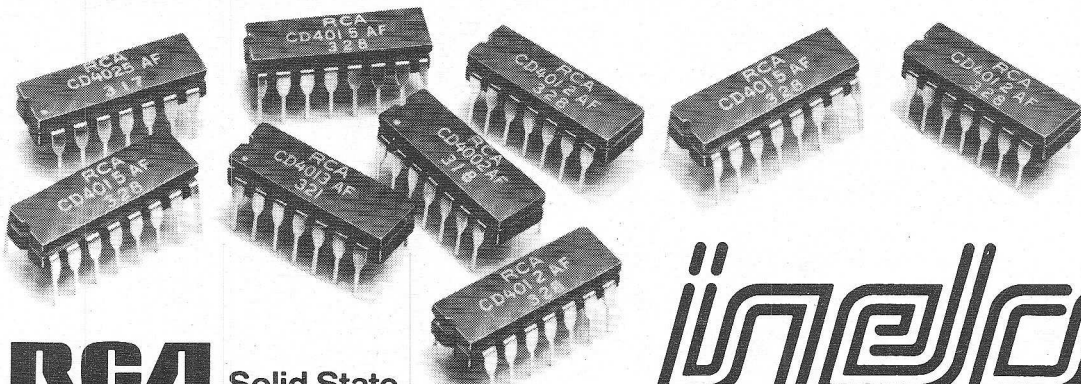
Dankzij het uitzonderlijk lage energieverbruik, de grote ongevoeligheid voor storingen (ca. 45%) en de hoge tempera-

tuur-stabiliteit, maakt RCA COS/MOS geheel nieuwe toepassingen van digitale logica mogelijk.

De onafgebroken uitbreiding van de CD4000 serie houdt in dat er nu complete complexe logische functies beschikbaar zijn voor toepassingen die met andere systemen niet zonder speciale voorzorgen kunnen worden gerealiseerd. Bijvoorbeeld in automobielen, in

procesbesturingsapparatuur, medische instrumentatie en in andere toepassingen waarin een laag energieverbruik en een hoge storingsmarge essentieel zijn.

RCA heeft grootse plannen met COS/MOS. Meer dan 30 nieuwe typen zullen in de loop van 1974 worden geïntroduceerd. Schrijf of bel ons om nadere inlichtingen.



RCA Solid State

Intelco

Afd. Elektronica

Intelco Nederland bv

Amsterdam 1011, Postbus 7815 tel. (020) 44 16 66

Intelco Belgium sa

1160 Brussel, Hertoginnedal 3, tel. 02 - 60 00 12